

## ЖАТКА ДЛЯ ЗЕРНОВЫХ КУЛЬТУР ЖЗК-6-4

Каталог деталей и сборочных единиц



042



РБ 01

Предназначен для операторов, механиков, инженерно-технических работников, занимающихся эксплуатацией и обслуживанием жатки для зерновых культур ЖЗК-6-4

## **ЖАТКА ДЛЯ ЗЕРНОВЫХ КУЛЬТУР ЖЗК-6-4**

### **Каталог деталей и сборочных единиц**

2008

## 1 ПРАВИЛА ПОЛЬЗОВАНИЯ КАТАЛОГОМ

Каталог деталей и сборочных единиц предназначен для составления заявок на запасные части, необходимые при техническом обслуживании и ремонте жатки для зерновых культур ЖЗК-6-4.

Каталог содержит перечень деталей и сборочных единиц жатки для зерновых культур ЖЗК-6-4, сведения об их количестве на сборочную единицу. Каталог иллюстрирован.

При составлении заявок на запасные части достаточно в указателе иллюстраций правильно определить номер рисунка, на рисунке номер позиции детали или сборочной единицы и в спецификации напротив соответствующей позиции в графе «Обозначение» - искомую деталь или сборочную единицу.

В спецификациях сборочные единицы и детали расположены следующим образом:

- оригинальные сборочные единицы;
- заимствованные сборочные единицы;
- оригинальные детали;
- заимствованные детали;
- стандартизованные изделия.

Номера сборочных единиц и деталей в группе и подгруппе приведены в возрастающем порядке.

В обозначении стандартизованных изделий входят параметры изделия и последними цифрами после тире - обозначение ГОСТа на данное изделие.

Изготовитель постоянно проводит работы по совершенствованию конструкции жатки для зерновых культур ЖЗК-6-4, в связи с чем возможны отдельные изменения в конструкции, не отраженные в настоящем каталоге.

## 2 УКАЗАТЕЛЬ РИСУНКОВ

№ рис	Обозначение рисунка	Стр.	№ рис	Обозначение рисунка	Стр.
1	Жатка для зерновых культур ЖЗК-6-4 КЗР 1500000А-22	6	15	Установка электромеханизма КЗР 0700390-01	40
2	Жатка для зерновых культур КЗР1500010А-22	8	16	Электромеханизм КЗР 0700390-01	42
3	Рама КЗР 1501000А, башмаки, поддоны	10	17	Установка контрпривода КЗР 1524000Б	43
4	Рама КЗР 1501000А, надставки, накладки	13	18	Установка мотвила КЗР 1573500-01 (вид справа)	46
5	Башмак КЗР 1516200	16	19	Установка мотвила КЗР 1573500-01 (вид слева)	49
6	Установка шнека КЗК-12-1502000	18	20	Муфта фрикционная КЗР 1503140	54
7	Привод шнека	21	21	Муфта обгонная КЗР 1504100	56
8	Шнек КЗК-12-1502000	23	22	Устройство обводное КЗР 1510000	58
9	Шнек КЗР 1502140-03	26	23	Поддержка левая КЗК-12-1508000А	60
10	Аппарат режущий КЗР 1507000А. Привод режущего аппарата.	28	24	Направляющая КЗР 1573080	62
11	Нож КЗР 1507010	31	25	Направляющая КЗР 1573100	64
12	Устройство натяжное КЗР 1512000	33	26	Мотовило КЗР 1573500-01	65
13	Рычаг КЗР 1504200	35	27	Граблина КЗР 1573550-01	68
14	Вариатор КЗР 1514200А	37	28	Эксцентрик левый КЗР 1573170	70

<b>№ рис</b>	<b>Обозначение рисунка</b>	<b>Стр.</b>
29	Схема гидравлическая жатки КЗК-12-1589000А (лист 1)	<b>72</b>
30	Схема гидравлическая жатки КЗК-12-1589000А (лист 2)	<b>75</b>
31	Электрооборудование жатки КЗР 1500000А-22	<b>78</b>
32	Тележка транспортная КЗР 1590000-01	<b>80</b>
33	Электрооборудование тележки транспортной КЗР 1590000-01	<b>84</b>

### 3 СБОРОЧНЫЕ ЕДИНИЦЫ И ДЕТАЛИ

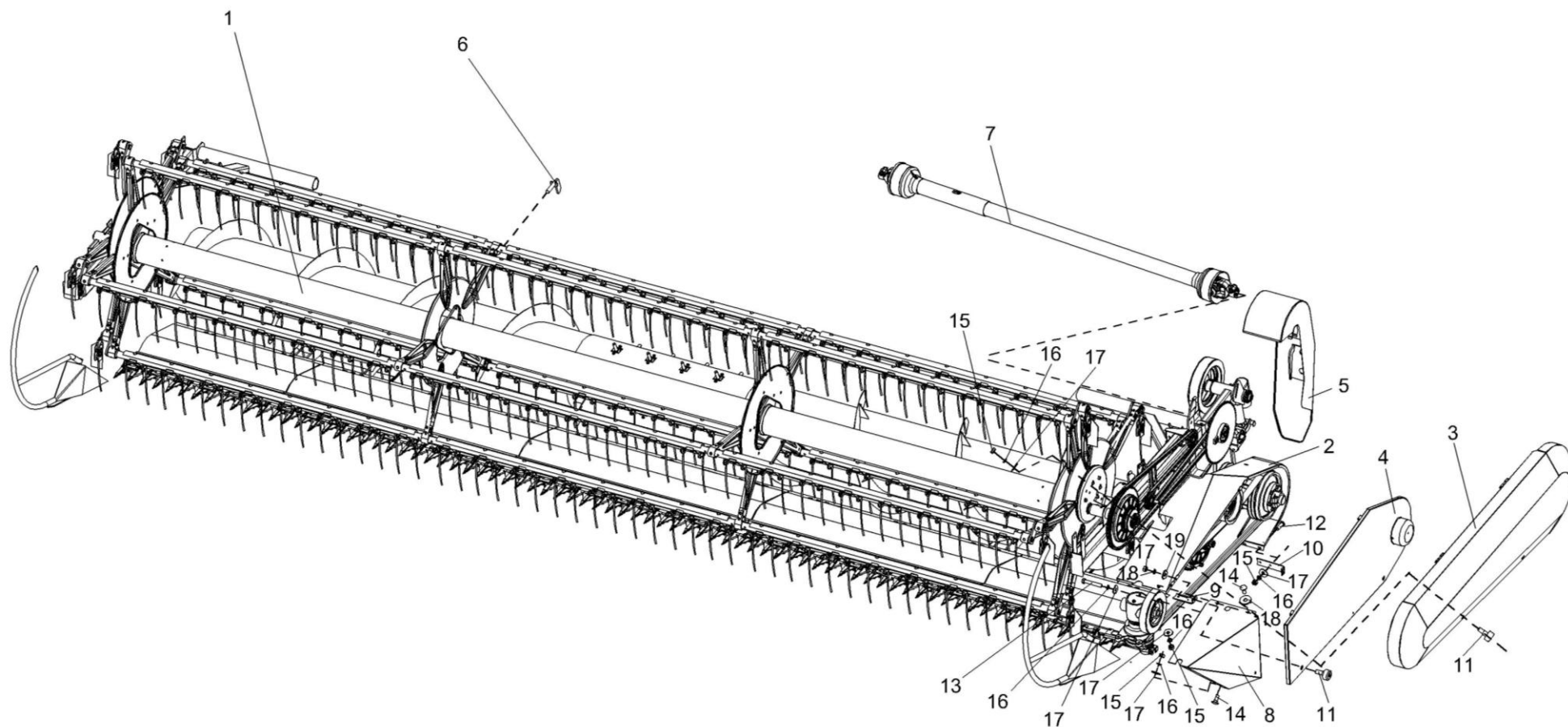


Рисунок 1 – Жатка для зерновых культур ЖЗК-6-4 КЗР 1500000А-22

№ рис	№ поз	Обозначение	Наименование	Куда входит	
				Обозначение	Кол. на 1 сб.ед.
<b>ЖАТКА ДЛЯ ЗЕРНОВЫХ КУЛЬТУР ЖЗК-6-4 КЗР 1500000А-22 (рисунок 1)</b>					
<b>1</b>	1	KЗР 1500010А-22	Жатка для зерновых культур	KЗР 1500000А-22	1
	2	KЗК-12-1525230	Ограждение	KЗР 1500000А-22	1
	3	KЗК-10-1525000	Ограждение	KЗР 1500000А-22	1
	4	KЗК-10-1525220	Крышка	KЗР 1500000А-22	1
	5	KЗР 1525110А	Ограждение	KЗР 1500000А-22	1
	6	KЗР 1560050	Палец	KЗР 1500000А-22	1
	7	10.040.3000-170	Вал карданный	KЗР 1500000А-22	1
	8	KЗР 1525421	Ограждение	KЗР 1500000А-22	1
	9	KЗР 1525432А	Кронштейн	KЗР 1500000А-22	1
	10	KЗР 1525432А-01	Кронштейн	KЗР 1500000А-22	1
	11	KЗР 1525603	Фиксатор	KЗР 1500000А-22	4
	12		Болт М8-6ех25 – 7796	KЗР 1500000А-22	7
	13		Болт М8-6ех55 – 7796	KЗР 1500000А-22	2
	14		Болт М8-6ех20 – 7802	KЗР 1500000А-22	4
	15		Гайка М8-6G – 5915	KЗР 1500000А-22	21
	16		Шайба 8Т 65Г – 6402	KЗР 1500000А-22	21
	17		Шайба А8.01 – 6958	KЗР 1500000А-22	21
	18		Шайба А10.01 – 6958	KЗР 1500000А-22	2

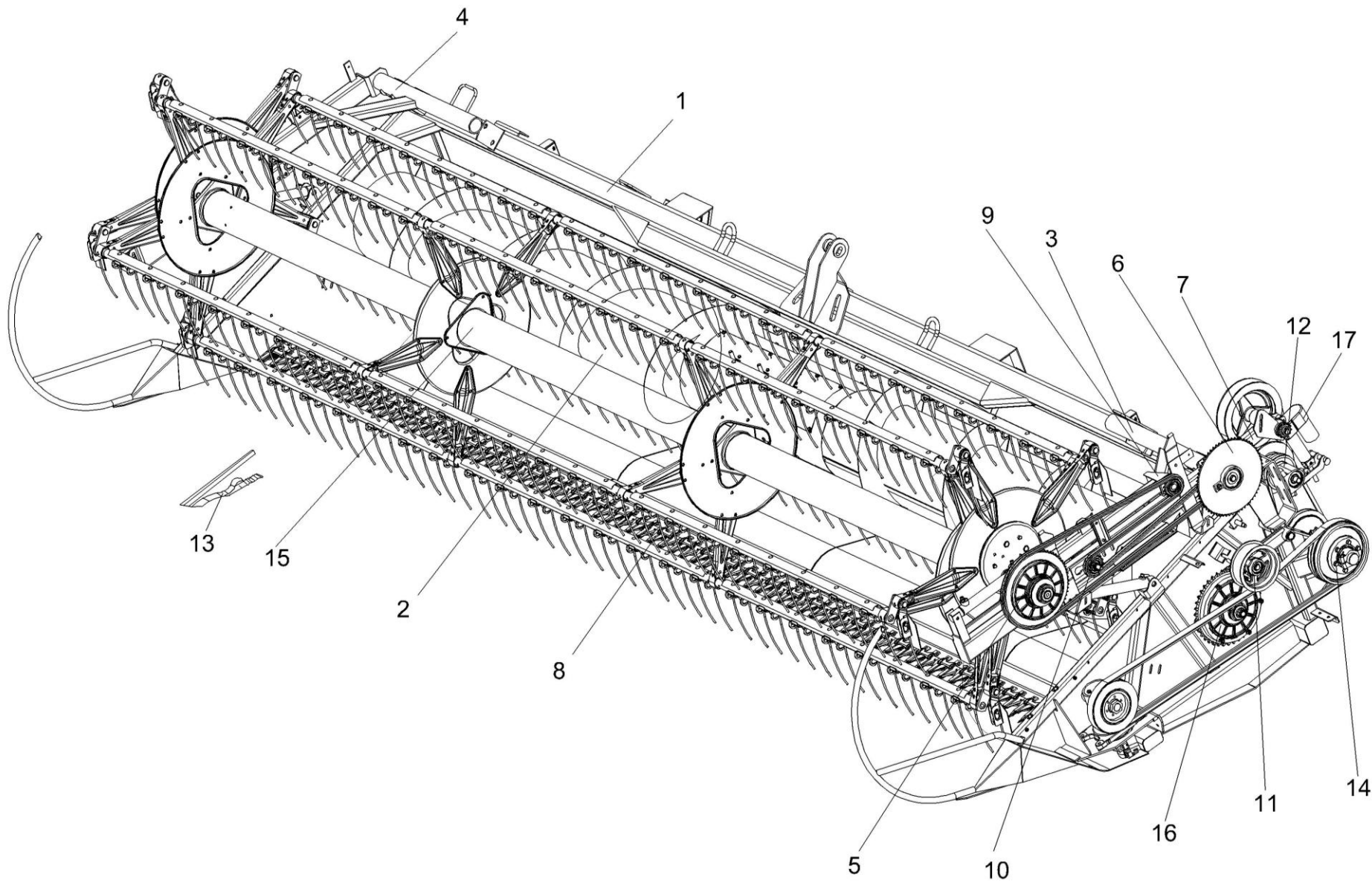


Рисунок 2 – Жатка для зерновых культур КЗР 1500010А-22



№ рис	№ поз	Обозначение	Наименование	Куда входит	
				Обозначение	Кол. на 1 сб.ед.

**ЖАТКА ДЛЯ ЗЕРНОВЫХ КУЛЬТУР КЗР1500010А-22 (рисунок 2)**

2	1-17	КЗР 1500010А-22	Жатка для зерновых культур	КЗР 1500000А-22	1
	1	КЗК-12-1501000А	Рама	КЗР 1500010А-22	1
	2	КЗК-12-1502000	Шнек	КЗР 1500010А-22	1
	3	КЗК-12-1508000А	Поддержка левая	КЗР 1500010А-22	1
	4	КЗК-12-1509000	Поддержка правая	КЗР 1500010А-22	1
	5	КЗР 1503140	Муфта фрикционная	КЗР 1500010А-22	1
	6	КЗР 1504100	Муфта обгонная	КЗР 1500010А-22	1
	7	КЗР 1504200	Рычаг	КЗР 1500010А-22	1
	8	КЗР 1507000А	Аппарат режущий	КЗР 1500010А-22	1
	9	КЗР 1510000	Устройство обводное	КЗР 1500010А-22	1
	10	КЗР 1510020	Звездочка	КЗР 1500010А-22	2
	11	КЗР 1512000	Устройство натяжное	КЗР 1500010А-22	1
	12	КЗР 1514200А	Вариатор	КЗР 1500010А-22	1
	13	КЗР 1519000	Стеблеподъемник	КЗР 1500010А-22	25
	14	КЗР 1524000Б	Контрпривод	КЗР 1500010А-22	1
	15	КЗР 1573500-01	Мотовило	КЗР 1500010А-22	1
	16	КЗР 0313000	Муфта предохранительная	КЗР 1500010А-22	1
17	КЗР 0700390-01	Электромеханизм	КЗР 1500010А-22	1	

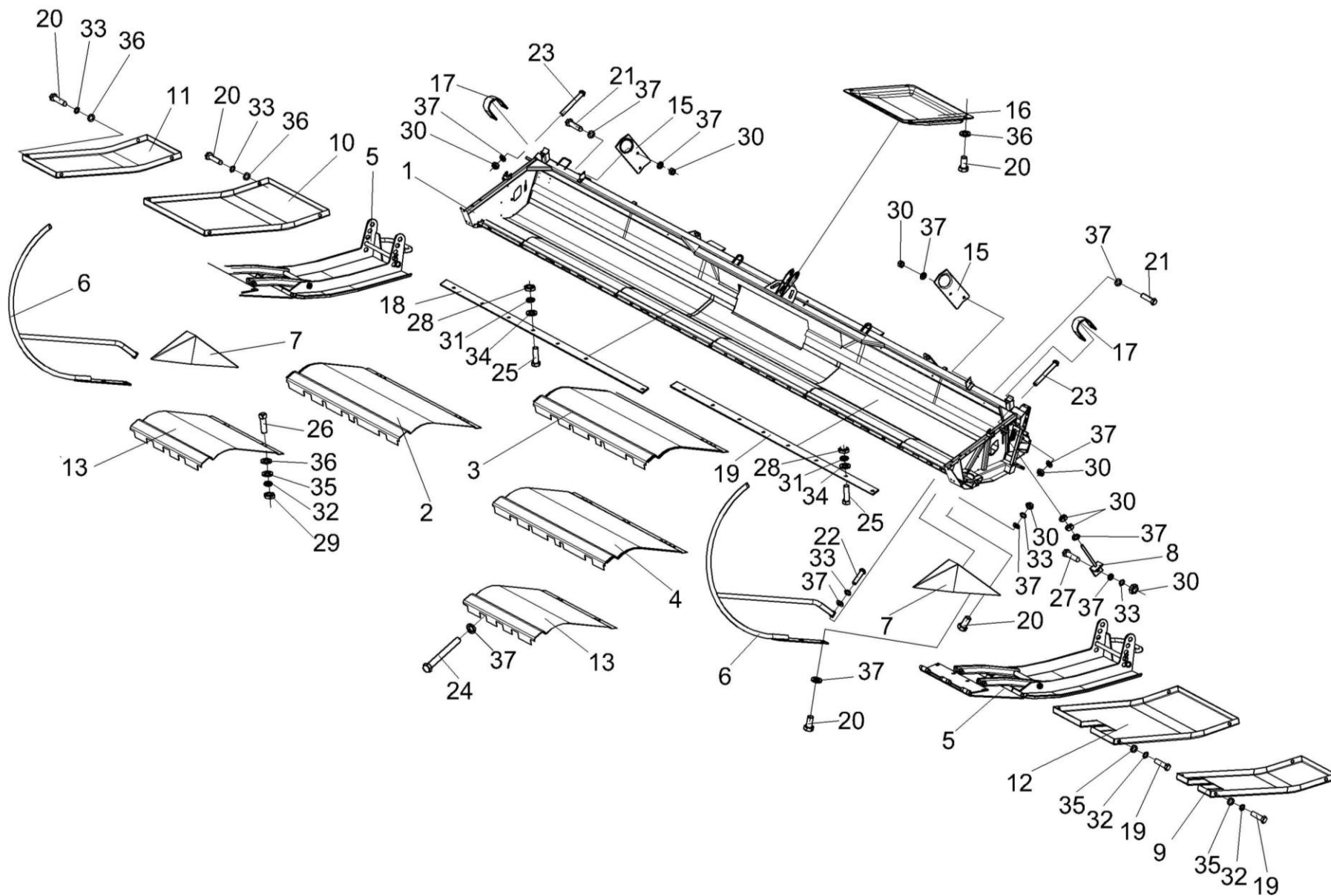


Рисунок 3 – Рама КЗР 1501000А, башмаки, поддоны

№ рис	№ поз	Обозначение	Наименование	Куда входит	
				Обозначение	Кол. на 1 сб.ед.

**РАМА КЗР 1501000А, БАШМАКИ, ПОДДОНЫ (рисунок 3)**

<b>3</b>	1	КЗР 1501000А	Рама	КЗР 1500010А-22	1
	2	КЗК 1518030	Отбойник	КЗР 1500010А-22	1
	3	КЗК 1518030-01	Отбойник	КЗР 1500010А-22	1
	4	КЗК 1518040-02	Отбойник	КЗР 1500010А-22	1
	5	КЗР 1516200	Башмак	КЗР 1500010А-22	2
	6	КЗР 1518100	Делитель	КЗР 1500010А-22	2
	7	КЗР 1518300	Носок	КЗР 1500010А-22	2
	8	КЗР 1521000	Тяга	КЗР 1500010А-22	2
	9	КЗР 1522000А	Поддон	КЗР 1500010А-22	1
	10	КЗР 1522000А-01	Поддон	КЗР 1500010А-22	1
	11	КЗР 1522010А	Поддон	КЗР 1500010А-22	1
	12	КЗР 1522010А-01	Поддон	КЗР 1500010А-22	1
	13	КЗК-10-1518412	Отбойник	КЗР 1500010А-22	2
	15	КЗР 1500413	Опора	КЗР 1500010А-22	2
	16	КЗР 1500416	Башмак	КЗР 1500010А-22	1
	17	КЗР 1500502	Скоба	КЗР 1500010А-22	2
	18	КЗР 1500504А-20	Чистик	КЗР 1500010А-22	1

№ рис	№ поз	Обозначение	Наименование	Куда входит	
				Обозначение	Кол. на 1 сб.ед.
3	19	КЗР 1500505-20	Чистик	КЗР 1500010А-22	1
	20		Болт М12-6ех25 – 7796	КЗР 1500010А-22	28
	21		Болт М12-6ех45 – 7796	КЗР 1500010А-22	8
	22		Болт М12-6ех50 – 7796	КЗР 1500010А-22	8
	23		Болт М12-6ех120 – 7796	КЗР 1500010А-22	2
	24		Болт М12-6ех140 – 7796	КЗР 1500010А-22	20
	25		Болт М8-6ех20 – 7802	КЗР 1500010А-22	16
	26		Болт М10-6ех25 – 7802	КЗР 1500010А-22	33
	27		Болт М12-6ех35 – 7802	КЗР 1500010А-22	2
	28		Гайка М8-6G – 5915	КЗР 1500010А-22	30
	29		Гайка М10-6G – 5915	КЗР 1500010А-22	47
	30		Гайка М12-6G – 5915	КЗР 1500010А-22	52
	31		Шайба 8Т 65Г – 6402	КЗР 1500010А-22	48
	32		Шайба 10Т 65Г – 6402	КЗР 1500010А-22	49
	33		Шайба 12Т 65Г – 6402	КЗР 1500010А-22	40
	34		Шайба А8.01 – 6958	КЗР 1500010А-22	19
	35		Шайба А10.01 – 6958	КЗР 1500010А-22	38
	36		Шайба А12.01 – 6958	КЗР 1500010А-22	62
	37		Шайба С.12.01 – 11371	КЗР 1500010А-22	38

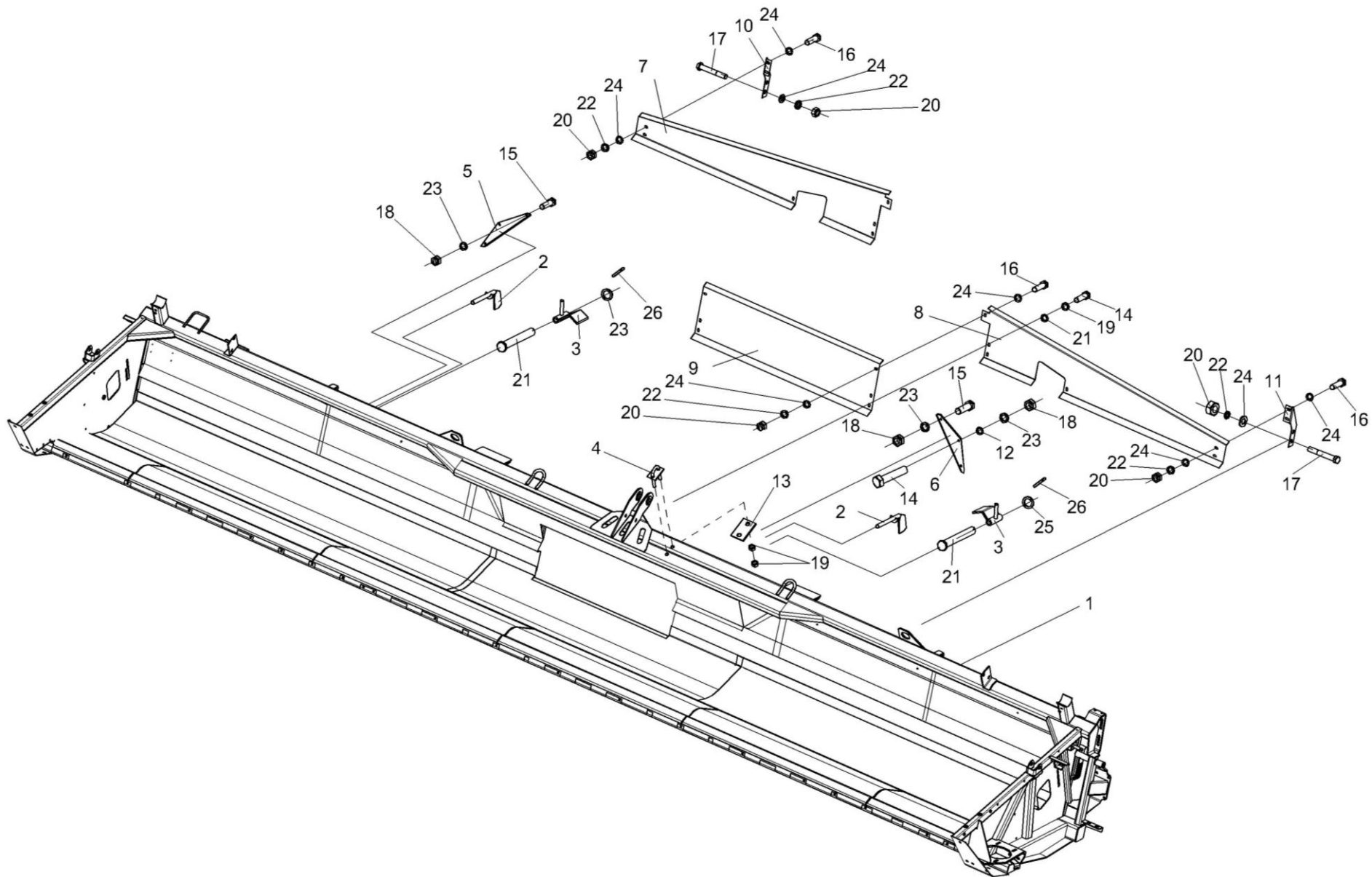


Рисунок 4 – Рама КЗР 1501000А, надставки, накладки

№ рис	№ поз	Обозначение	Наименование	Куда входит	
				Обозначение	Кол. на 1 сб.ед.

**РАМА КЗР 1501000А, НАДСТАВКИ, НАКЛАДКИ (рисунок 4)**

4	1	КЗР 1501000А	Рама	КЗР 1500010А-22	1
	2	КЗР 1560050-01	Палец	КЗР 1500010А-22	2
	3	КЗК 1500020	Упор	КЗР 1500010А-22	2
	4	КЗК-12-1500020	Скоба	КЗР 1500010А-22	1
	5	КЗК 1500401	Накладка	КЗР 1500010А-22	1
	6	КЗК 1500401-01	Накладка	КЗР 1500010А-22	1
	7	КЗК-10-1500404	Надставка	КЗР 1500010А-22	1
	8	КЗК-10-1500404-01	Надставка	КЗР 1500010А-22	1
	9	КЗК-10-1500405	Надставка	КЗР 1500010А-22	1
	10	КЗК-10-1500406	Кронштейн	КЗР 1500010А-22	1
	11	КЗК-10-1500406-01	Кронштейн	КЗР 1500010А-22	1
	12	КИС 0144401	Шайба	КЗР 1500010А-22	2
	13	КПР 6201512	Пластина	КЗР 1500010А-22	1
	14		Болт М10-6ех30 – 7786	КЗР 1500010А-22	2
	15		Болт М10-6ех50 – 7786	КЗР 1500010А-22	4
	16		Болт М8-6ех16 – 7796	КЗР 1500010А-22	9
	17		Болт М8-6ех65 – 7796	КЗР 1500010А-22	4

№ рис	№ поз	Обозначение	Наименование	Куда входит	
				Обозначение	Кол. на 1 сб.ед.
4	18		Гайка М10-6G – 5915	КЗР 1500010А-22	6
	19		Гайка М16-6G – 5915	КЗР 1500010А-22	4
	20		Гайка М8-6G – 5915	КЗР 1500010А-22	13
	21		Ось 6-20b12x140 – 9650	КЗР 1500010А-22	2
	22		Шайба 8Т 65Г – 6402	КЗР 1500010А-22	13
	23		Шайба 10Т 65Г – 6402	КЗР 1500010А-22	6
	24		Шайба С.8.01 – 11371	КЗР 1500010А-22	18
	25		Шайба С.20.01 – 11371	КЗР 1500010А-22	2
	26		Шплинт 5x36 – 397	КЗР 1500010А-22	2

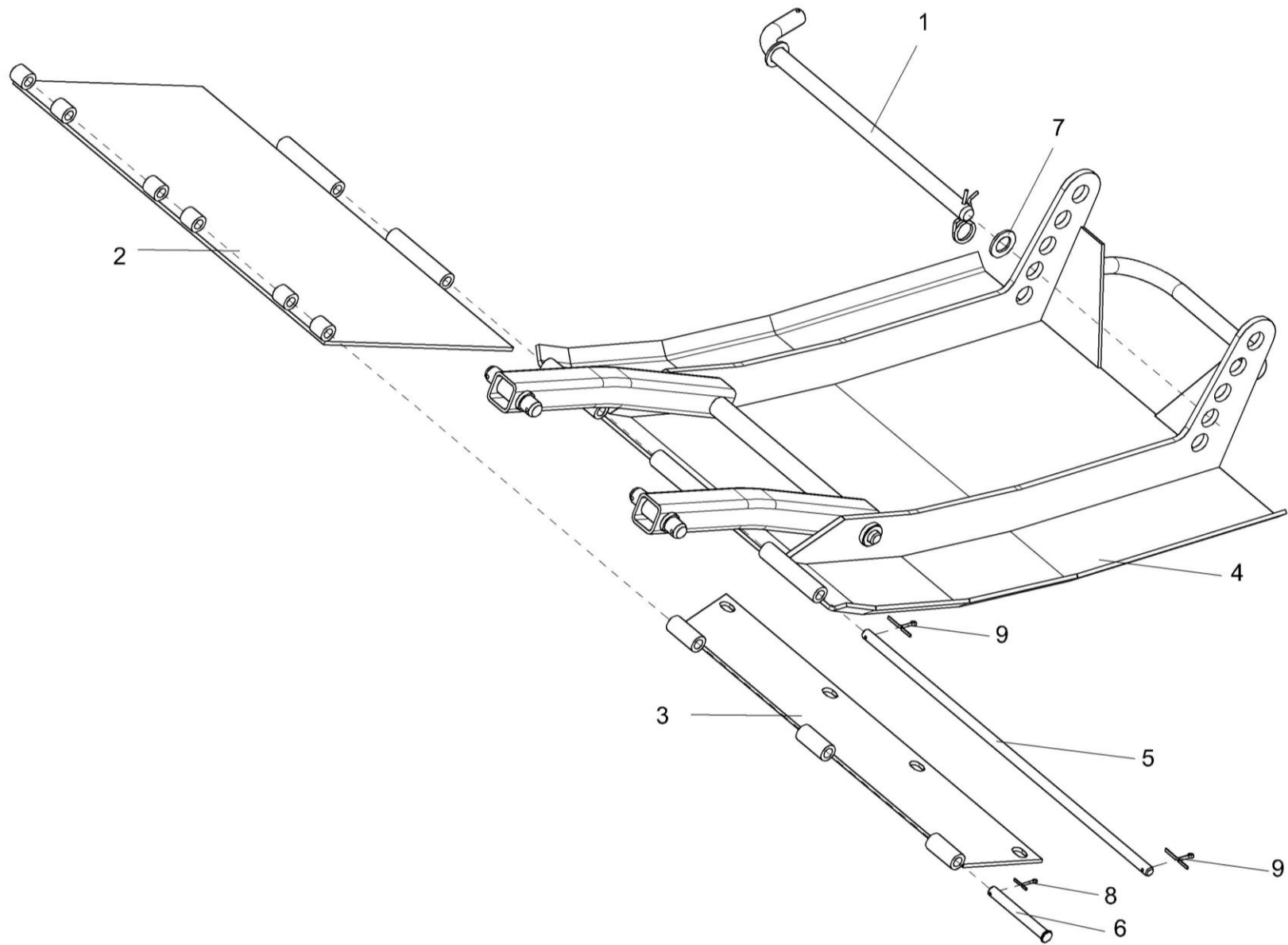


Рисунок 5 – Башмак КЗР 1516200



№ рис	№ поз	Обозначение	Наименование	Куда входит	
				Обозначение	Кол. на 1 сб.ед.
<b>БАШМАК КЗР 1516200 (рисунок 5)</b>					
5	1-9	КЗР 1516200	Башмак	КЗР 1500010А-22	1
	1	КЗР 1516050	Фиксатор	КЗР 1500010А-22	1
	2	КЗР 1516120	Петля	КЗР 1516200	1
	3	КЗР 1516130	Петля	КЗР 1516200	1
	4	КЗР 1516210	Основание	КЗР 1516200	1
	5	КЗР 1516601	Штырь	КЗР 1516200	1
	6		Ось 6-12b12x105 – 9650	КЗР 1516200	3
	7		Шайба С.20.01 – 11371	КЗР 1500010А-22	1
	8		Шплинт 3,2x20 – 397	КЗР 1516200	3
9		Шплинт 4x22 – 397	КЗР 1516200	2	

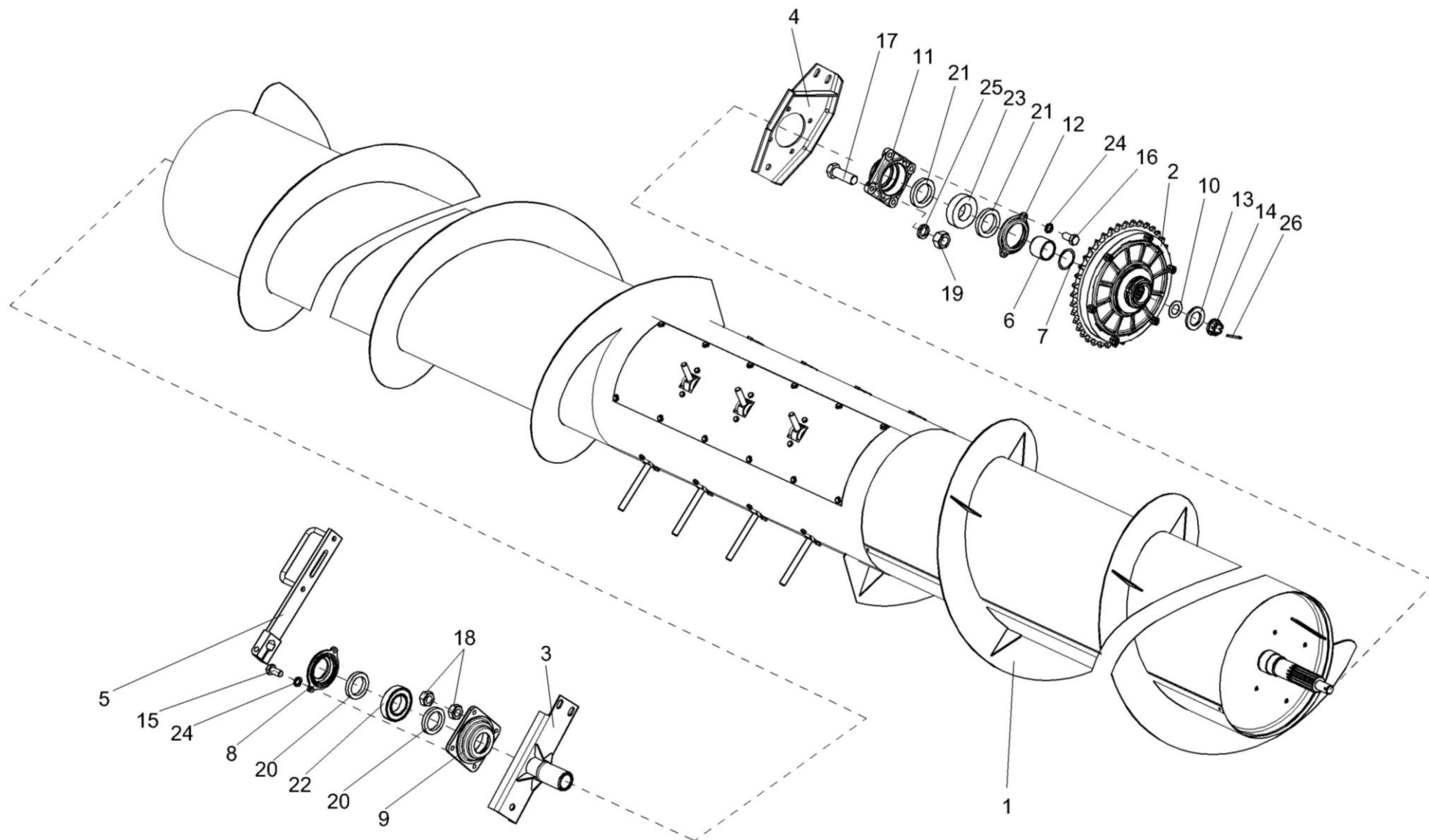


Рисунок 6 – Установка шнека КЗК-12-1502000

№ рис	№ поз	Обозначение	Наименование	Куда входит	
				Обозначение	Кол. на 1 сб.ед.

**УСТАНОВКА ШНЕКА КЗК-12-1502000 (рисунок 6)**

6	4,11,12,16,17, 19,21, 23-25	КЗР 1502110	Опора	КЗР 1500010А-22	1
	8,9,15,20, 22,24	КЗР 1502160	Корпус	КЗР 1500010А-22	1
	1	КЗК-12-1502000	Шнек	КЗР 1500010А-22	1
	2	КЗР 0313000	Муфта предохранительная	КЗР 1500010А-22	1
	3	КЗР 1502050	Опора	КЗР 1500010А-22	1
	4	КЗР 1502120	Кронштейн	КЗР 1502110	1
	5	КЗР 1502130	Рычаг	КЗР 1500010А-22	1
	6	КЗК-12-1502804	Втулка	КЗР 1500010А-22	1
	7	КЗР 0101408Б	Шайба	КЗР 1500010А-22	1
	8	КЗР 1502103	Крышка	КЗР 1502160	1
	9	КЗР 1502104	Корпус	КЗР 1502160	1
	10	КИС 0100406	Прокладка	КЗР 1500010А-22	1
	11	МКС 0502107	Корпус	КЗР 1502110	1
	12	МКС 0502108	Крышка	КЗР 1502110	1
13	МКС 0504401	Прокладка	КЗР 1500010А-22	6	
14	МКС 0516615	Гайка	КЗР 1500010А-22	1	

№ рис	№ поз	Обозначение	Наименование	Куда входит	
				Обозначение	Кол. на 1 сб.ед.
6	15		Болт М8-6ex16 – 7796	КЗР 1502160	2
	16		Болт М8-6ex20 – 7796	КЗР 1502110	2
	17		Болт М12-6ex35 – 7796	КЗР 1502110	4
	18		Гайка М10-6G – 5915	КЗР 1500010А-22	1
	19		Гайка М12-6G – 5915	КЗР 1502110	4
	20		Манжета 1.2-50x70-1 – 8752	КЗР 1502160	2
	21		Манжета 1.2-52x75-1 – 8752	КЗР 1502110	2
	22		Подшипник 1210 – 28428	КЗР 1502160	1
	23		Подшипник 1509 – 28428	КЗР 1502110	1
	24		Шайба 8Т 65Г – 6402	КЗР 1502110 КЗР 1502160	2 2
	25		Шайба 12Т 65Г – 6402	КЗР 1502110	4
	26		Шплинт 5x45 – 397	КЗР 1500010А-22	1

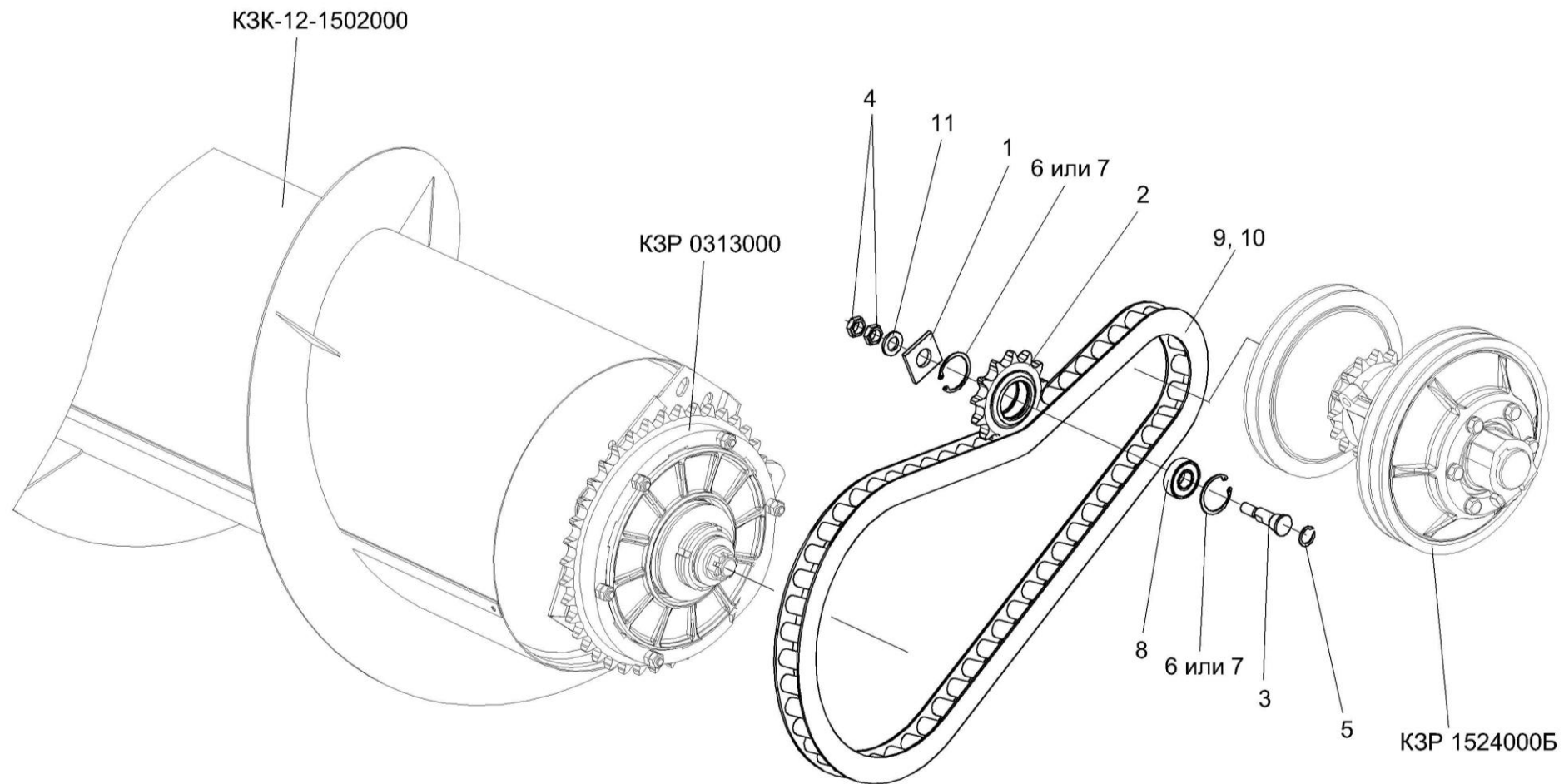


Рисунок 7 – Привод шнека

№ рис	№ поз	Обозначение	Наименование	Куда входит	
				Обозначение	Кол. на 1 сб.ед.
<b>ПРИВОД ШНЕКА (рисунок 7)</b>					
7	1,6-8	КЗР 1512100	Звездочка	КЗР 1500010А-22	1
	1	КЗР 1512605	Звездочка	КЗР 1512100	1
	2	КЗР 1500511	Шайба	КЗР 1500010А-22	1
	3	КЗР 1510603	Ось	КЗР 1500010А-22	1
	4		Гайка М16х1,5-6G – 2526	КЗР 1500010А-22	2
	5		Кольцо В20 – 13940	КЗР 1500010А-22	1
	6		Кольцо В47 – 13941	КЗР 1512100	2
	7		Кольцо В47 – 13943	КЗР 1512100	2
	8		Подшипник 180204С17 – 8882	КЗР 1512100	1
	9		Цепь ПР-25,4-60 – 13568 L=1752,6 мм (69 зв.)	КЗР 1500010А-22	1
	10		Звено С-ПР-25,4-60 – 13568	КЗР 1500010А-22	1
	11		Шайба С.16.01 – 11371	КЗР 1500010А-22	2

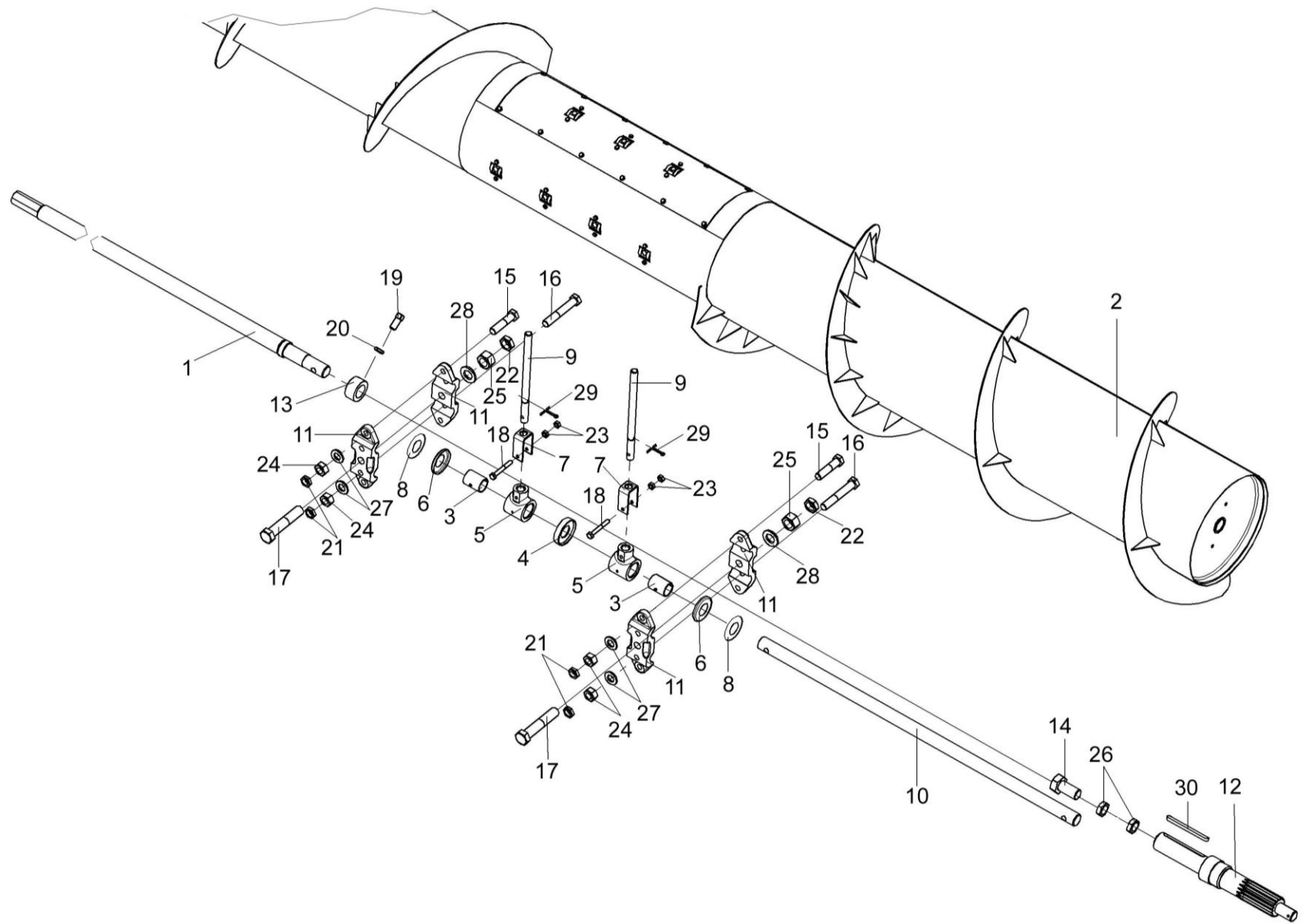


Рисунок 8 – Шнек КЗК-12-1502000

№ рис	№ поз	Обозначение	Наименование	Куда входит	
				Обозначение	Кол. на 1 сб.ед.
<b>ШНЕК КЗК-12-1502000 (рисунок 8)</b>					
8	1-30	КЗК-12-1502000	Шнек	КЗР 1500010А-22	1
	1	КЗР 1502040-03	Ось	КЗК-12-1502000	1
	2	КЗР 1502140-03	Шнек	КЗК-12-1502000	1
	3	КЗР 1502002	Втулка	КЗК-12-1502000	15
	4	КЗР 1502004	Втулка	КЗК-12-1502000	14
	5	КЗР 1502101	Втулка	КЗК-12-1502000	15
	6	КЗР 1502401	Крышка	КЗК-12-1502000	2
	7	КЗР 1502427	Кронштейн	КЗК-12-1502000	15
	8	КЗР 1502502	Шайба	КЗК-12-1502000	6
	9	КЗР 1502601	Палец	КЗК-12-1502000	15
	10	КЗР 1502602	Ось	КЗК-12-1502000	1
	11	КЗР 1502603	Подвеска	КЗК-12-1502000	4
	12	КЗК-12-1502607	Вал	КЗК-12-1502000	1
	13	КЗР 1502807-01	Втулка	КЗК-12-1502000	1
	14	КИС 0600609	Болт	КЗК-12-1502000	1
	15		Болт М12-6ех50-7796	КЗК-12-1502000	4
	16		Болт М12-6ех75-7796	КЗК-12-1502000	4



№ рис	№ поз	Обозначение	Наименование	Куда входит	
				Обозначение	Кол. на 1 сб.ед.
8	17		Болт М16-6ех80-7796	К3К-12-1502000	2
	18		Болт М6-6ех45-7798	К3К-12-1502000	15
	19		Винт В.М10-6gx30-1485	К3К-12-1502000	1
	20		Гайка М10-6G-2526	К3К-12-1502000	1
	21		Гайка М12-6G-2526	К3К-12-1502000	8
	22		Гайка М16-6G-2526	К3К-12-1502000	2
	23		Гайка М6-6G-5915	К3К-12-1502000	30
	24		Гайка М12-6G-5915	К3К-12-1502000	8
	25		Гайка М14-6G-5915	К3К-12-1502000	2
	26		Гайка М16-6G-5915	К3К-12-1502000	2
	27		Шайба С.12.01-11371	К3К-12-1502000	8
	28		Шайба С.16.01-11371	К3К-12-1502000	2
	29		Шплинт 3,2x25-397	К3К-12-1502000	15
	30		Шпонка 12x8x110-23360	К3К-12-1502000	1

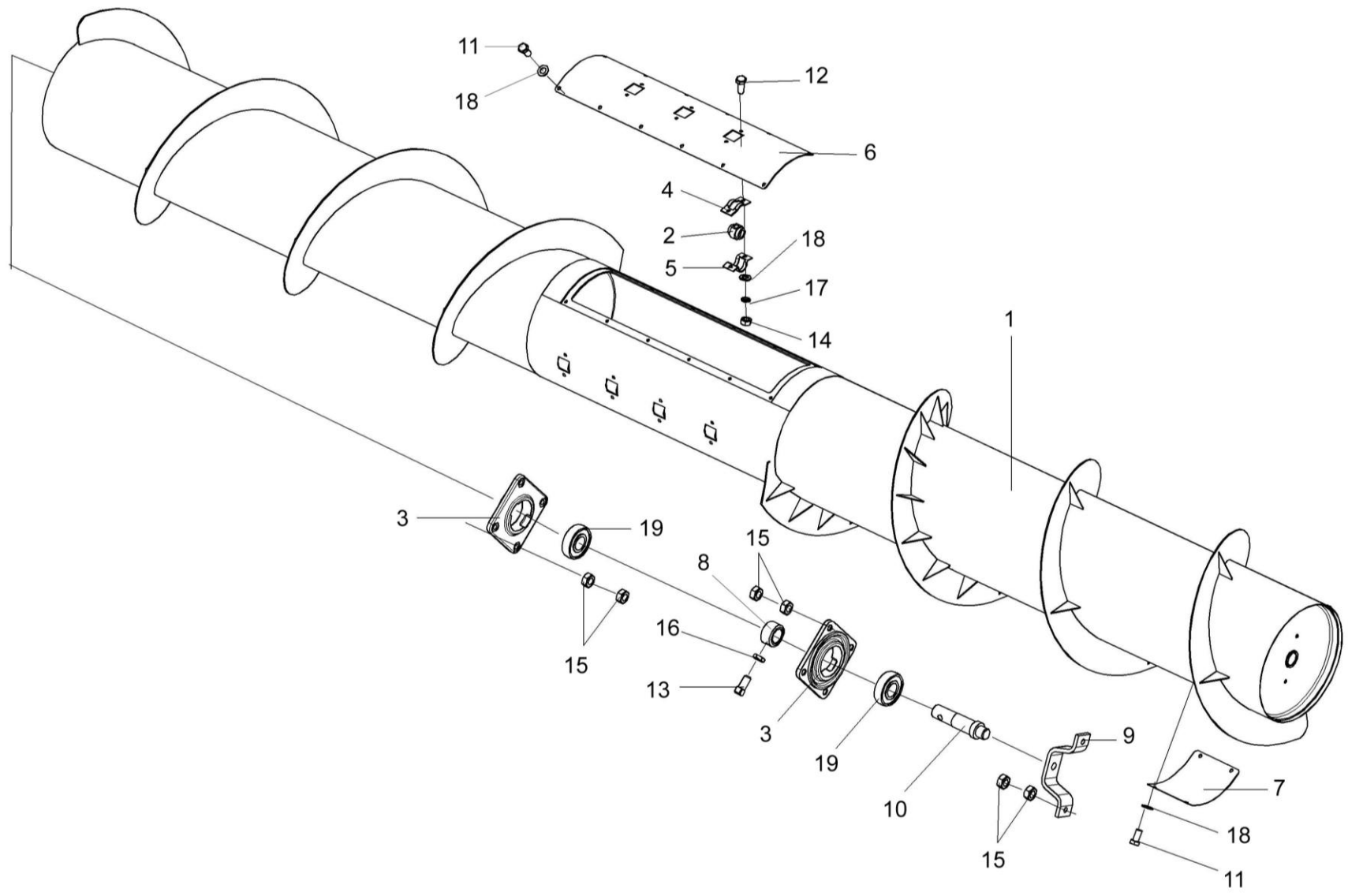


Рисунок 9 – Шнек КЗР 1502140-03

№ рис	№ поз	Обозначение	Наименование	Куда входит	
				Обозначение	Кол. на 1 сб.ед.
<b>ШНЕК КЗР 1502140-03 (рисунок 9)</b>					
9	1-19	КЗР 1502140-03	Шнек	КЗК-12-1502000	
	1	КЗР 1502010-03	Шнек	КЗР 1502140-03	1
	2	КЗР 1502003	Глазок	КЗР 1502140-03	15
	3	КЗР 1502105	Корпус	КЗР 1502140-03	2
	4	КЗР 1502408	Хомут	КЗР 1502140-03	15
	5	КЗР 1502409	Хомут	КЗР 1502140-03	15
	6	КЗР 1502412	Крышка	КЗР 1502140-03	1
	7	КЗР 1502415	Крышка	КЗР 1502140-03	1
	8	КЗР 1502807-01	Втулка	КЗР 1502140-03	1
	9	КЗР 1502503	Упор	КЗР 1502140-03	1
	10	КЗР 1502604	Ось	КЗР 1502140-03	1
	11		Болт М8-6ех16-7796	КЗР 1502140-03	16
	12		Болт М8-6ех20-7796	КЗР 1502140-03	30
	13		Винт ВМ10-6ех20-1485	КЗР 1502140-03	1
	14		Гайка М8-6G-5915	КЗР 1502140-03	30
	15		Гайка М10-6G-5915	КЗР 1502140-03	22
	16		Гайка М10-6G-2526	КЗР 1502140-03	1
	17		Шайба 8Т 65Г-6402	КЗР 1502140-03	30
	18		Шайба С.8.01-11371	КЗР 1502140-03	46
19		Подшипник 580306 С17	КЗР 1502140-03	2	

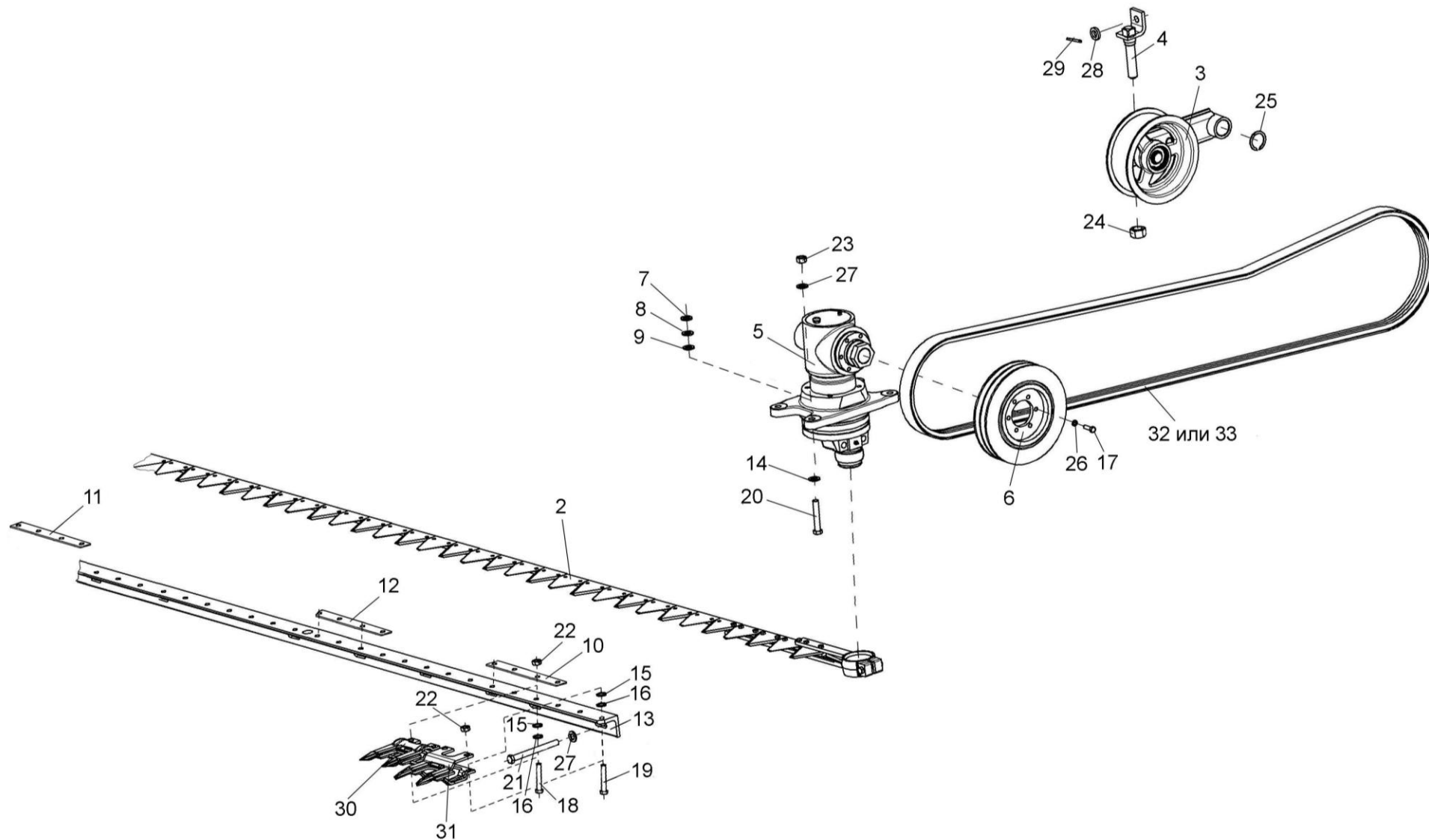


Рисунок 10 – Аппарат режущий КЗР 1507000А. Привод режущего аппарата

№ рис	№ поз	Обозначение	Наименование	Куда входит	
				Обозначение	Кол. на 1 сб.ед.
<b>АППАРАТ РЕЖУЩИЙ КЗР 1507000А. ПРИВОД РЕЖУЩЕГО АППАРАТА (рисунок 10)</b>					
10	2,10-13,15, 16,18,19,22, 30,31	КЗР 1507000А	Аппарат режущий	КЗР 1500010А-22	1
	2	КЗР 1507010	Нож	КЗР 1507000А	1
	3	КЗР 1512000	Устройство натяжное	КЗР 1500010А-22	1
	4	КЗР 1512030	Стяжка	КЗР 1500010А-22	1
	5	060540092	Передача угловая 85Vv GKF/85Vv МК ORS модели «В» без шкива (фирма "MDW", Германия)	КЗР 1500010А-22	1
	6	КЗР 1500102А	Шкив	КЗР 1500010А-22	1
	7	КЗР 1500404	Прокладка регулировочная	КЗР 1500010А-22	4
	8	КЗР 1500404-01	Прокладка регулировочная	КЗР 1500010А-22	4
	9	КЗР 1500404-02	Прокладка регулировочная	КЗР 1500010А-22	4
	10	КЗР 1507401	Пластина трения	КЗР 1507000А	14
	11	КЗР 1507401-01	Пластина трения	КЗР 1507000А	1
	12	КЗР 1507412	Пластина трения	КЗР 1507000А	4
	13	КЗР 1507701	Брус пальцевый	КЗР 1507000А	1
	14	КИС 0200409А	Шайба	КЗР 1500010А-22	4
	15	КСЛ 0201442А	Прокладка регулировочная	КЗР 1507000А	114
	16	МКС 0506506	Прокладка	КЗР 1507000А	38

№ рис	№ поз	Обозначение	Наименование	Куда входит	
				Обозначение	Кол. на 1 сб.ед.
10	17		Болт М8-6ех25 – 7796	КЗР 1500010А-22	6
	18		Болт М10-6ех35 – 7796	КЗР 1507000А	2
	19		Болт М10-6ех45 – 7796	КЗР 1507000А	76
	20		Болт М12-6ех70 – 7796	КЗР 1500010А-22	4
	21		Болт М12-6ех140 – 7796	КЗР 1500010А-22	20
	22		Гайка М10-6G – 5915	КЗР 1507000А	136
	23		Гайка М12-6G – 5915	КЗР 1500010А-22	4
	24		Гайка М16-6G – 5915	КЗР 1500010А-22	4
	25		Кольцо В35-13940	КЗР 1500010А-22	1
	26		Шайба 8Т 65Г – 6402	КЗР 1500010А-22	6
	27		Шайба С.12.01 – 11371	КЗР 1500010А-22	24
	28		Шайба С.14х2,5.01 – 11371	КЗР 1500010А-22	1
	29		Шплинт 4х22-397	КЗР 1500010А-22	1
	30		Палец сдвоенный 12 MDW 003781532- М.10340-410100001 №42607174	КЗР 1507000А	45
31		Палец направляющий сдвоенный 12 MDW 003781540-М.10578-410300041 №42607482	КЗР 1507000А	1	
32		Ремень 2НВ 3212 La «Optibelt» Германия	КЗР 1500010А-22	1	
33		Ремень 2НВ ВР 3212 «Stomil» Польша	КЗР 1500010А-22	1	

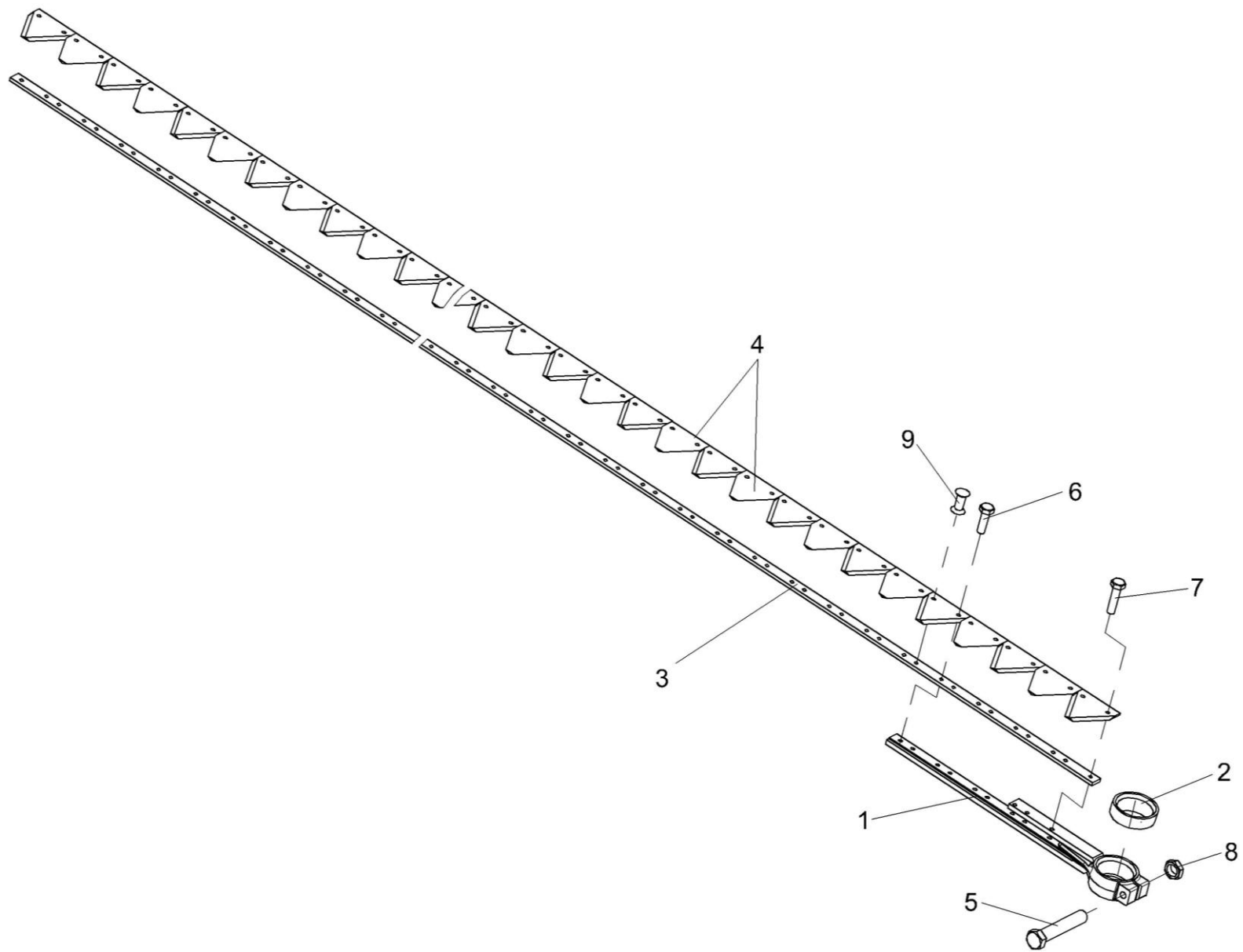


Рисунок 11 – Нож КЗР 1507010

№ рис	№ поз	Обозначение	Наименование	Куда входит	
				Обозначение	Кол. на 1 сб.ед.
<b>НОЖ КЗР 1507010 (рисунок 11)</b>					
11	1-9	КЗР 1507010	Нож	КЗР 1507000А	1
	1	КЗР 1507030	Головка	КЗР 1507010	1
	2	КЗР 1507001	Втулка	КЗР 1507010	1
	3	КЗР 1507504	Полоса ножевая	КЗР 1507010	1
	4	Н.066.14	Сегмент 2Н-158	КЗР 1507010	77
	5		Болт М10-6х60 – 7796	КЗР 1507010	1
	6		Болт М6-6х20 – 7798	КЗР 1507010	6
	7		Болт М6-6х25 – 7798	КЗР 1507010	3
	8		Гайка М10-6G – 5915	КЗР 1507010	1
	9		Заклепка 6х18 – 10299	КЗР 1507010	145



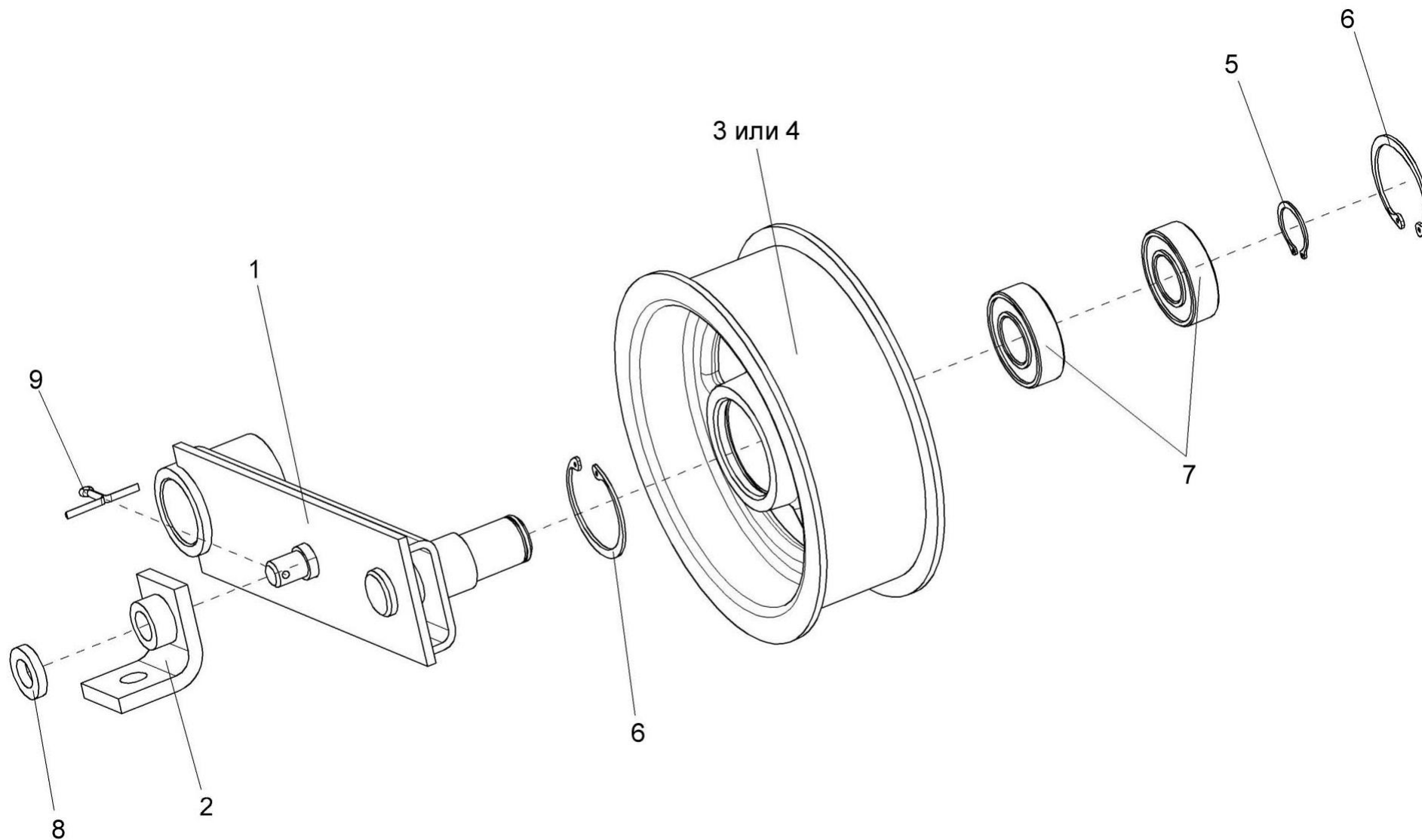


Рисунок 12 – Устройство натяжное КЗР1512000

№ рис	№ поз	Обозначение	Наименование	Куда входит	
				Обозначение	Кол. на 1 сб.ед.

**УСТРОЙСТВО НАТЯЖНОЕ КЗР 1512000 (рисунок 12)**

12	1-9	КЗР 1512000	Устройство натяжное	КЗР 1500010А-22	1
	3,5,6	КПР 6105010	Ролик	КЗР 1512000	1
	4,5,6	КПР 6105010-01	Ролик	КЗР 1512000	1
	1	КЗР 1512010	Рычаг	КЗР 1512000	1
	2	КЗР 1512020	Кронштейн	КЗР 1512000	1
	3	КПР 6105001	Ролик	КПР 6105010	1
	4	КПР 6105101	Ролик	КПР 6105010-01	1
	5		Кольцо В25 – 13942	КЗР 1512000	1
	6		Кольцо В52 – 13943	КПР 6105010 КПР 6105010-01	2 2
	7		Подшипник 180205С17 – 8882	КПР 6105010 КПР 6105010-01	2 2
	8		Шайба 14x2,5 – 11371	КЗР 1512000	1
	9		Шплинт 4x22 – 397	КЗР 1512000	1

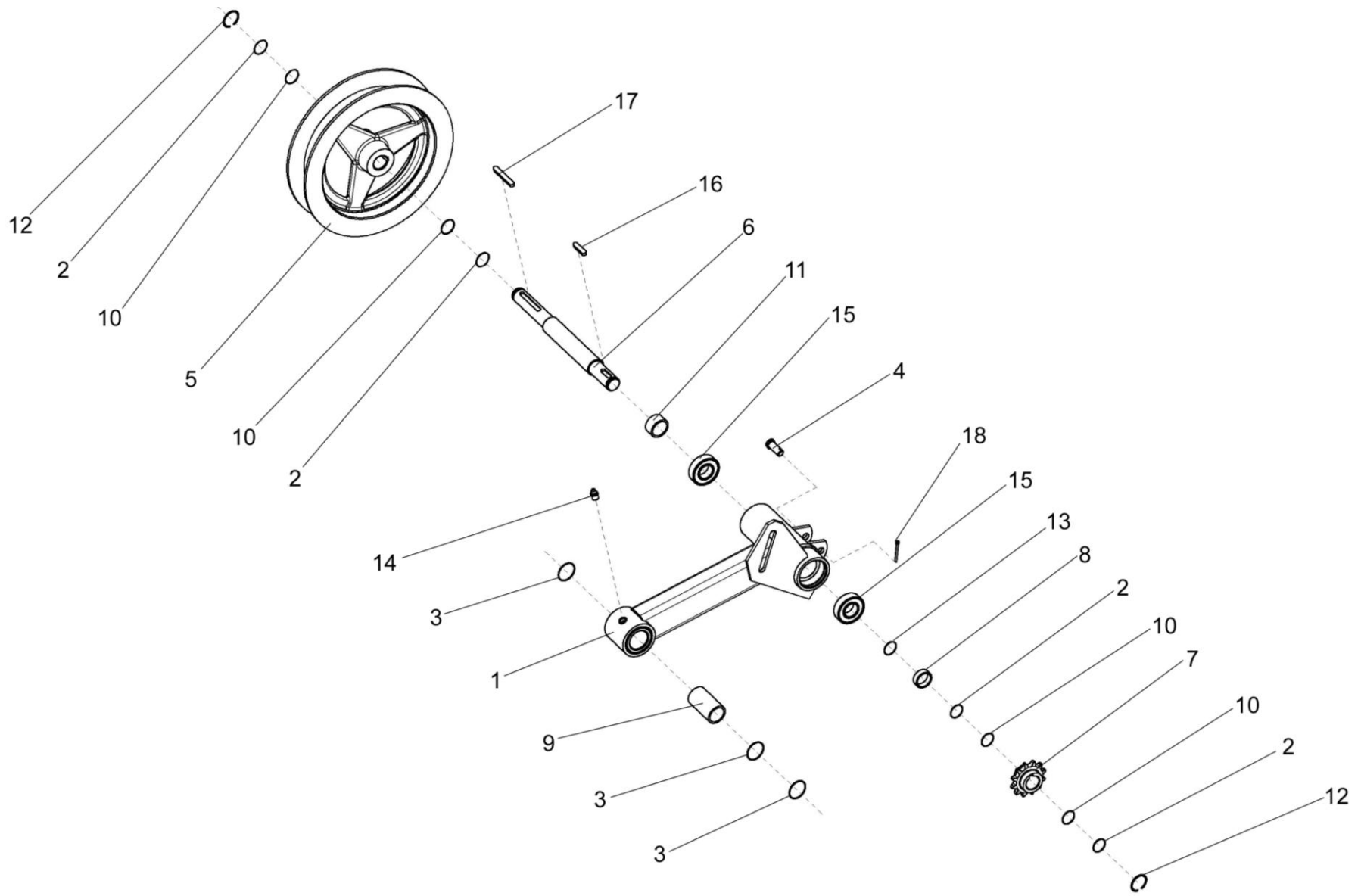


Рисунок 13 – Рычаг КЗР 1504200

№ рис	№ поз	Обозначение	Наименование	Куда входит	
				Обозначение	Кол. на 1 сб.ед.
<b>РЫЧАГ КЗР 1504200 (рисунок 13)</b>					
13	1,6,9,13,15	КЗР 1504200	Рычаг	КЗР 1500010А-22	1
	1,9	КЗР 1504220	Рычаг	КЗР 1504200	1
	1	КЗР 1504230	Рычаг	КЗР 1504220	1
	2	КЗР 1500425	Кольцо	КЗР 1500010А-22	4
	3	КЗР 1500425-01	Кольцо	КЗР 1500010А-22	3
	4	КЗР 1500601	Ось	КЗР 1500010А-22	1
	5	КЗР 1504101	Шкив	КЗР 1500010А-22	1
	6	КЗР 1504601	Вал	КЗР 1504200	1
	7	КЗР 1504612	Звездочка	КЗР 1500010А-22	1
	8	КЗР 1504627	Шайба	КЗР 1500010А-22	1
	9	КЗР 1504631А	Втулка	КЗР 1504220	1
	10	КИС 0105438	Шайба специальная	КЗР 1500010А-22	4
	11	ПДВ 0100807	Кольцо	КЗР 1500010А-22	1
	12		Кольцо В25 – 13942	КЗР 1500010А-22	2
	13		Кольцо В52 – 13943	КЗР 1504200	1
	14		Масленка 1.2 – 19853	КЗР 1500010А-22	1
	15		Подшипник 180205С17 – 8882	КЗР 1504200	2
	16		Шпонка 8x7x28 – 23360	КЗР 1500010А-22	1
17		Шпонка 8x7x70 – 23360	КЗР 1500010А-22	1	
18		Шплинт 3,2x20 – 397	КЗР 1500010А-22	1	

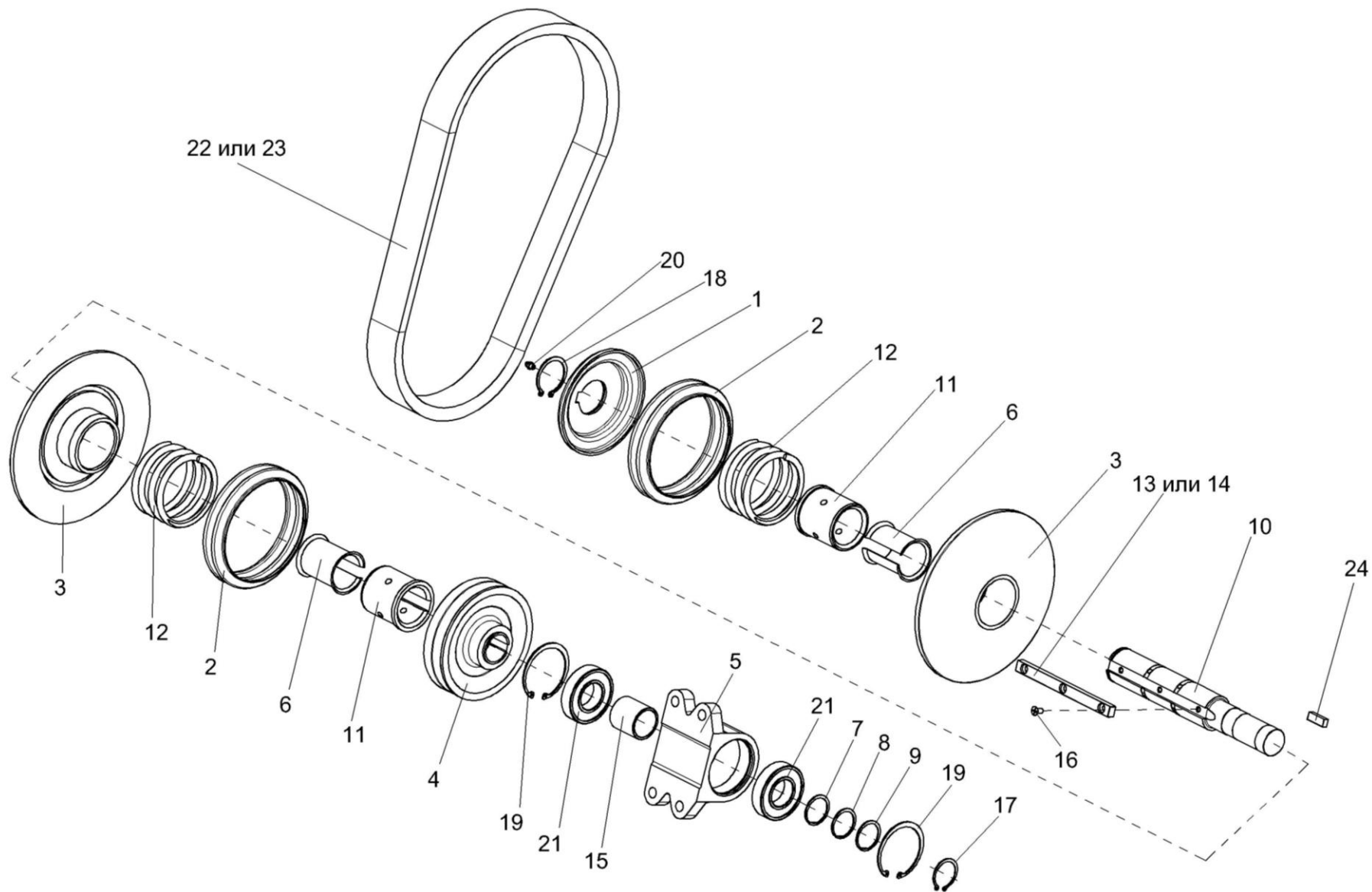


Рисунок 14 – Вариатор КЗР 1514200А

№ рис	№ поз	Обозначение	Наименование	Куда входит	
				Обозначение	Кол. на 1 сб.ед.
<b>ВАРИАТОР КЗР 1514200А (рисунок 14)</b>					
14	1-24	КЗР 1514200А	Вариатор	КЗР 1500010А-22	1
	3,6,11	КЗР 1514240	Диск	КЗР 1514200А	2
	6, 11	КЗР 1514250	Втулка	КЗР 1514240	1
	1	КЗР 1514230	Упор	КЗР 1514200А	1
	2	КЗР 1504002	Кожух	КЗР 1514200А	2
	3	КЗР 1514203	Диск	КЗР 1514240	1
	4	КЗР 1514204А	Шкив	КЗР 1514200А	1
	5	КЗР 1514205-01	Корпус	КЗР 1514200А	1
	6	КЗР 1514407	Втулка	КЗР 1514250	2
	7	КЗР 1514505	Прокладка	КЗР 1514200А	1
	8	КЗР 1514505-01	Прокладка	КЗР 1514200А	1
	9	КЗР 1514505-02	Прокладка	КЗР 1514200А	2
	10	КЗР 1514609А	Вал	КЗР 1514200А	1
	11	КЗР 1514612	Втулка	КЗР 1514250	1
12	КЗР 1514622	Пружина	КЗР 1514200А	2	
13	КЗР 1514628	Шпонка	КЗР 1514200А	1	
14	КЗР 1514628-01	Шпонка	КЗР 1514200А	1	

№ рис	№ поз	Обозначение	Наименование	Куда входит	
				Обозначение	Кол. на 1 сб.ед.
14	15	КЗР 1514808А	Втулка	КЗР 1514200А	1
	16		Винт В2.М6-6ех12 – 17475	КЗР 1514200А	3
	17		Кольцо В35 – 13942	КЗР 1514200А	1
	18		Кольцо В45 – 13942	КЗР 1514200А	1
	19		Кольцо В72 – 13943	КЗР 1514200А	2
	20		Масленка 1.2 – 19853	КЗР 1514200А	1
	21		Подшипник 180207 – 8882	КЗР 1514200А	2
	22		Ремень SVX 5216x1250 Li 30° “Contitech”, Германия	КЗР 1500010-03	1
	23		Ремень 52x16x1250 Li 30° “Optibelt”, Германия	КЗР 1500010-03	1
	24		Шпонка 2-10x8x28 – 23360	КЗР 1514200А	1

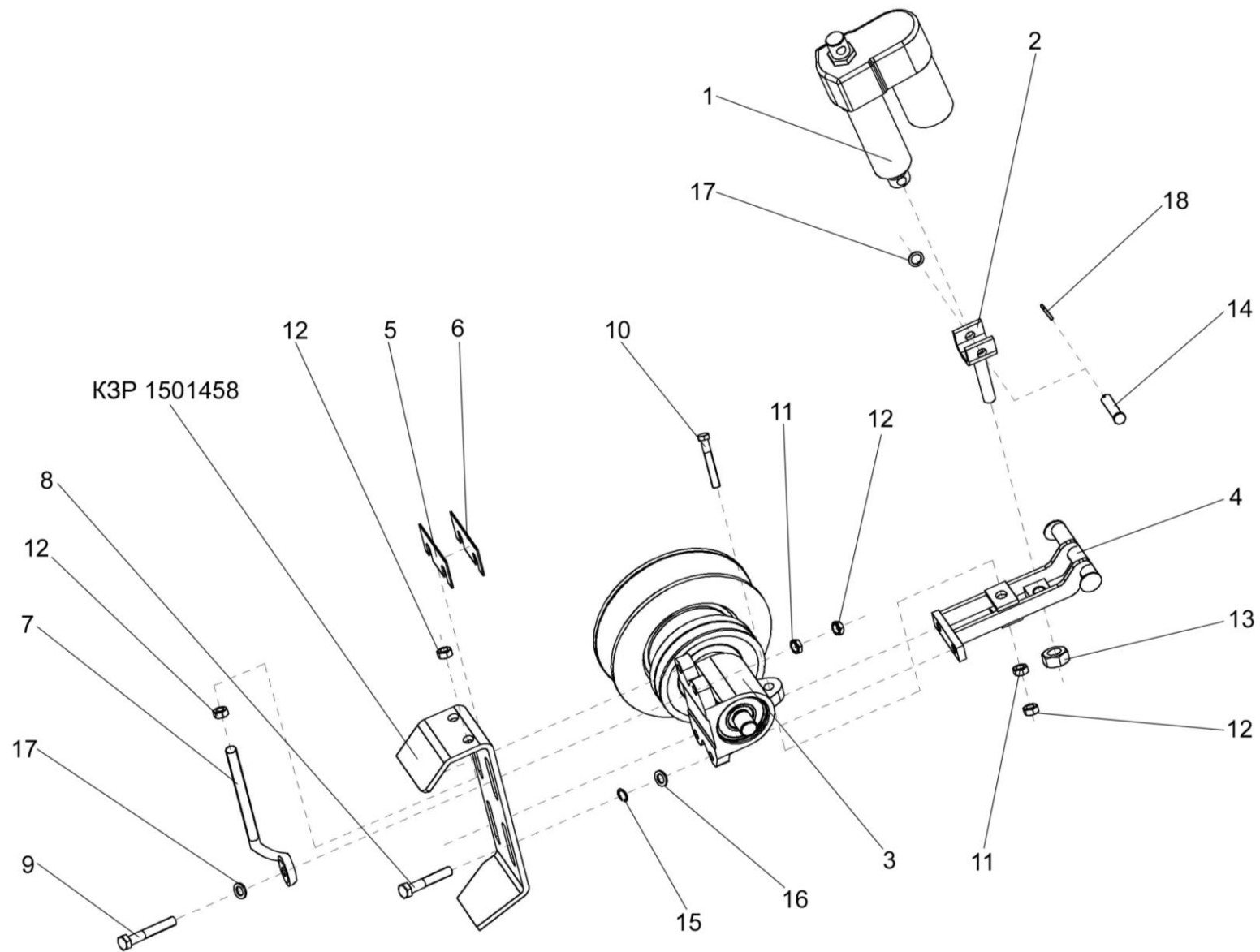


Рисунок 15 – Установка электромеханизма КЗР 0700390-01



№ рис	№ поз	Обозначение	Наименование	Куда входит	
				Обозначение	Кол. на 1 сб.ед.

**УСТАНОВКА ЭЛЕКТРОМЕХАНИЗМА КЗР 0700390-01 (рисунок 15)**

15	1	КЗР 0700390-01	Электромеханизм	КЗР 1500010А-22	1
	2	КЗР 1504070	Винт	КЗР 1500010А-22	1
	3	КЗР 1514200А	Вариатор	КЗР 1500010А-22	1
	4	КЗР 1514270А-01	Кронштейн	КЗР 1500010А-22	1
	5	КЗР 1500404-03	Прокладка	КЗР 1500010А-22	1
	6	КЗР 1500404-04	Прокладка	КЗР 1500010А-22	1
	7	КЗК 1770601	Винт	КЗР 1500010А-22	2
	8		Болт М12-6ех50 – 7796	КЗР 1500010А-22	8
	9		Болт М12-6ех55 – 7796	КЗР 1500010А-22	3
	10		Болт М12-6ех80 – 7796	КЗР 1500010А-22	1
	11		Гайка М12-6G – 2526	КЗР 1500010А-22	8
	12		Гайка М12-6G – 5915	КЗР 1500010А-22	52
	13		Гайка М 16х1,5-6G – 5915	КЗР 1500010А-22	1
	14		Ось 6-12b12х60 – 9650	КЗР 1500010А-22	1
	15		Шайба 12Т 65Г – 6402	КЗР 1500010А-22	40
	16		Шайба А.12.01 – 6958	КЗР 1500010А-22	62
	17		Шайба С.12.01 – 11371	КЗР 1500010А-22	38
	18		Шплинт 3,2х20 – 397	КЗР 1500010А-22	9

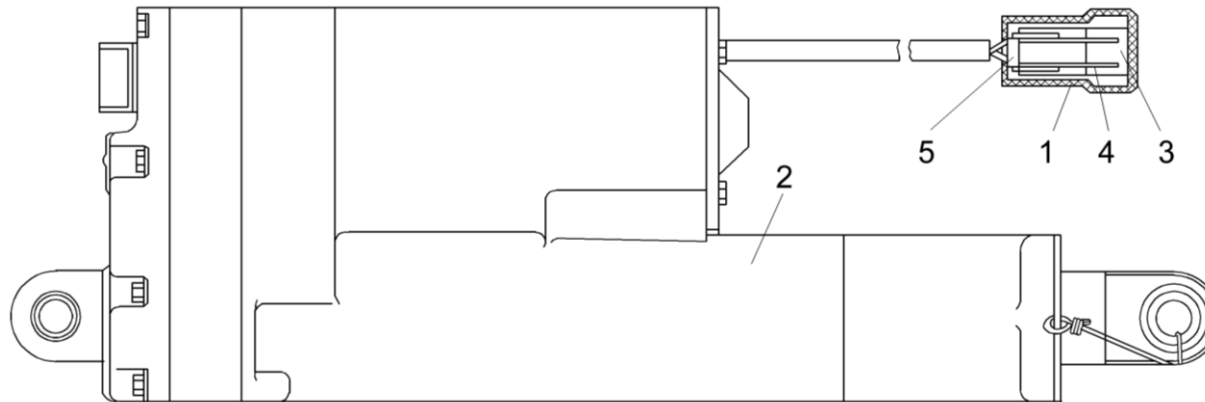


Рисунок 16 – Электромеханизм КЗР 0700390-01

№ рис	№ поз	Обозначение	Наименование	Куда входит	
				Обозначение	Кол. на 1 сб.ед.
<b>ЭЛЕКТРОМЕХАНИЗМ КЗР 0700390-01 (рисунок 16)</b>					
16	1-5	КЗР 0700390-01	Электромеханизм	КЗР 1500010А-22	1
	1	5320-3724050	Чехол защитный	КЗР 0700390-01	1
	2	Д24-20А5-04 МОН78 (24В)	Электромеханизм (Warner Electric, Швейцария)	КЗР 0700390-01	1
	3	502602	Колодка штыревая	КЗР 0700390-01	1
	4	103612	Штырь	КЗР 0700390-01	1
	5		Вариатор МОВН 1153 25В±10%4000А	КЗР 0700390-01	1

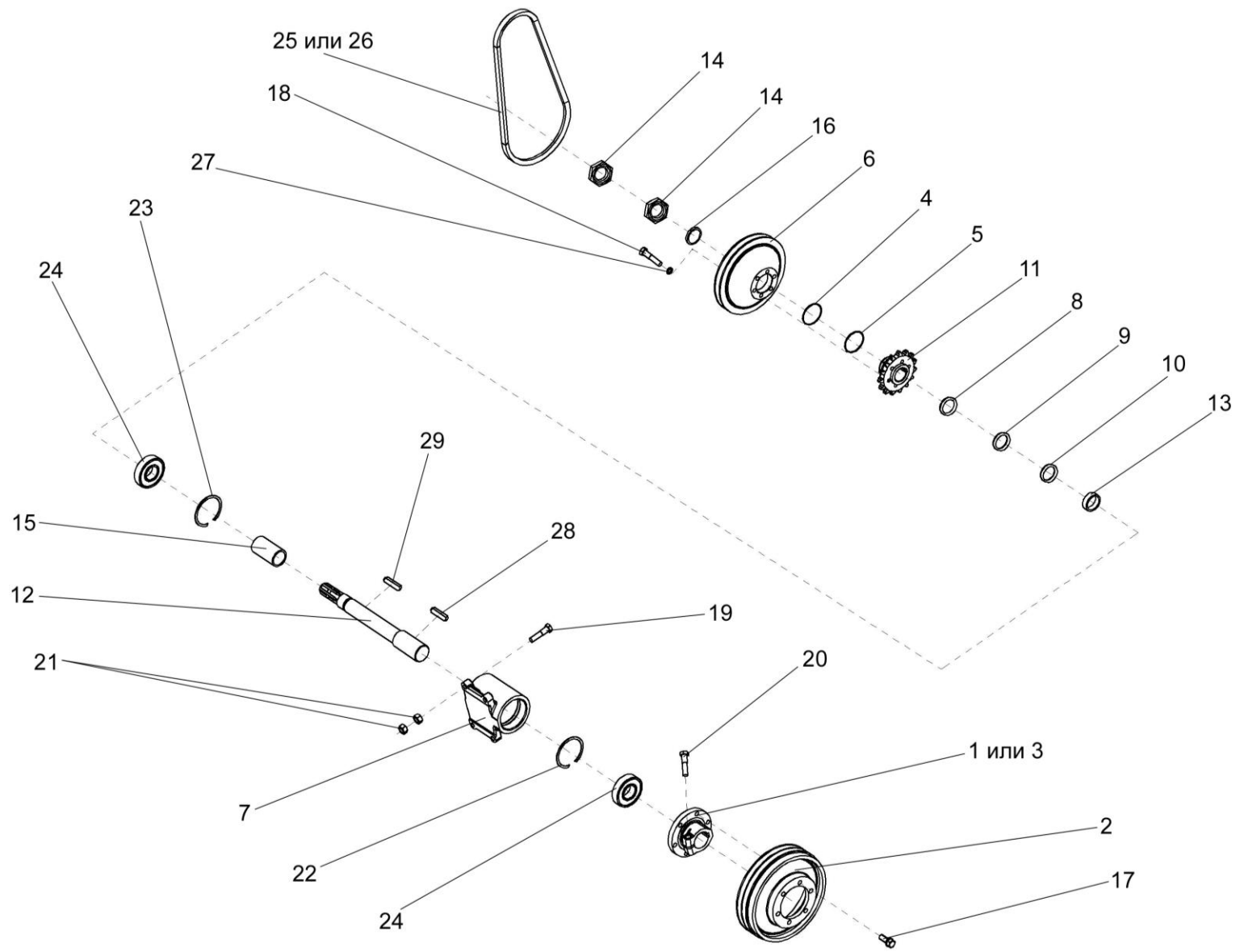


Рисунок 17 – Установка контрпривода КЗР 1524000Б

№ рис	№ поз	Обозначение	Наименование	Куда входит	
				Обозначение	Кол. на 1 сб.ед.

**УСТАНОВКА КОНТРПРИВОДА КЗР 1524000Б (рисунок 17)**

17	7,12,15,22-24	КЗР 1524000Б	Контрпривод	КЗР 1500010А-22	1
	1,2,3,17	КЗР 1524020	Шкив	КЗР 1500010А-22	1
	1	КЗР 1524030	Ступица	КЗР 1524020	1
	2	КЗР 1524103	Шкив	КЗР 1524020	1
	3	КЗР 1524301	Ступица	КЗР 1524020	1
	4	КЗР 1500405	Прокладка регулировочная	КЗР 1500010А-22	1
	5	КЗР 1500405-01	Прокладка регулировочная	КЗР 1500010А-22	6
	6	КЗР 1524201	Шкив	КЗР 1500010А-22	1
	7	КЗР 1524202	Корпус	КЗР 1524000Б	1
	8	КЗР 1524401	Шайба	КЗР 1500010А-22	2
	9	КЗР 1524401-01	Шайба	КЗР 1500010А-22	3
	10	КЗР 1524401-02	Шайба	КЗР 1500010А-22	3
	11	КЗР 1524601	Звездочка	КЗР 1500010А-22	1
	12	КЗР 1524602А	Вал	КЗР 1524000Б	1
	13	КЗР 1524604	Втулка	КЗР 1500010А-22	3
	14	КЗР 1524605	Гайка	КЗР 1500010А-22	2
	15	КЗР 1524801	Втулка	КЗР 1524000Б	1

№ рис	№ поз	Обозначение	Наименование	Куда входит	
				Обозначение	Кол. на 1 сб.ед.
17	16	КИС 0114519-02	Кольцо регулировочное	КЗР 1500010А-22	5
	17	КПТ 0100612А	Болт	КЗР 1524020	6
	18		Болт М10-6х45 – 7796	КЗР 1500010А-22	6
	19		Болт М12-6х50 – 7796	КЗР 1500010А-22	4
	20		Болт М12-6х55 – 7796	КЗР 1500010А-22	1
	21		Гайка М12-6G – 5915	КЗР 1500010А-22	8
	22		Кольцо В90 – 13941	КЗР 1524000Б	1
	23		Кольцо В90 – 13943	КЗР 1524000Б	1
	24		Подшипник 180308С17 – 8882	КЗР 1524000Б	2
	25		Ремень 2НВ 3212 La“Optibelt” Германия	КЗР 1500010А-22	1
	26		Ремень 2НВ ВР3212 “Stomil” Польша	КЗР 1500010А-22	1
	27		Шайба 10Т 65Г – 6402	КЗР 1500010А-22	6
	28		Шпонка 2-14х9х70 – 23360	КЗР 1500010А-22	1
29	Шпонка 2-12х8х56 – 23360		КЗР 1500010А-22	1	

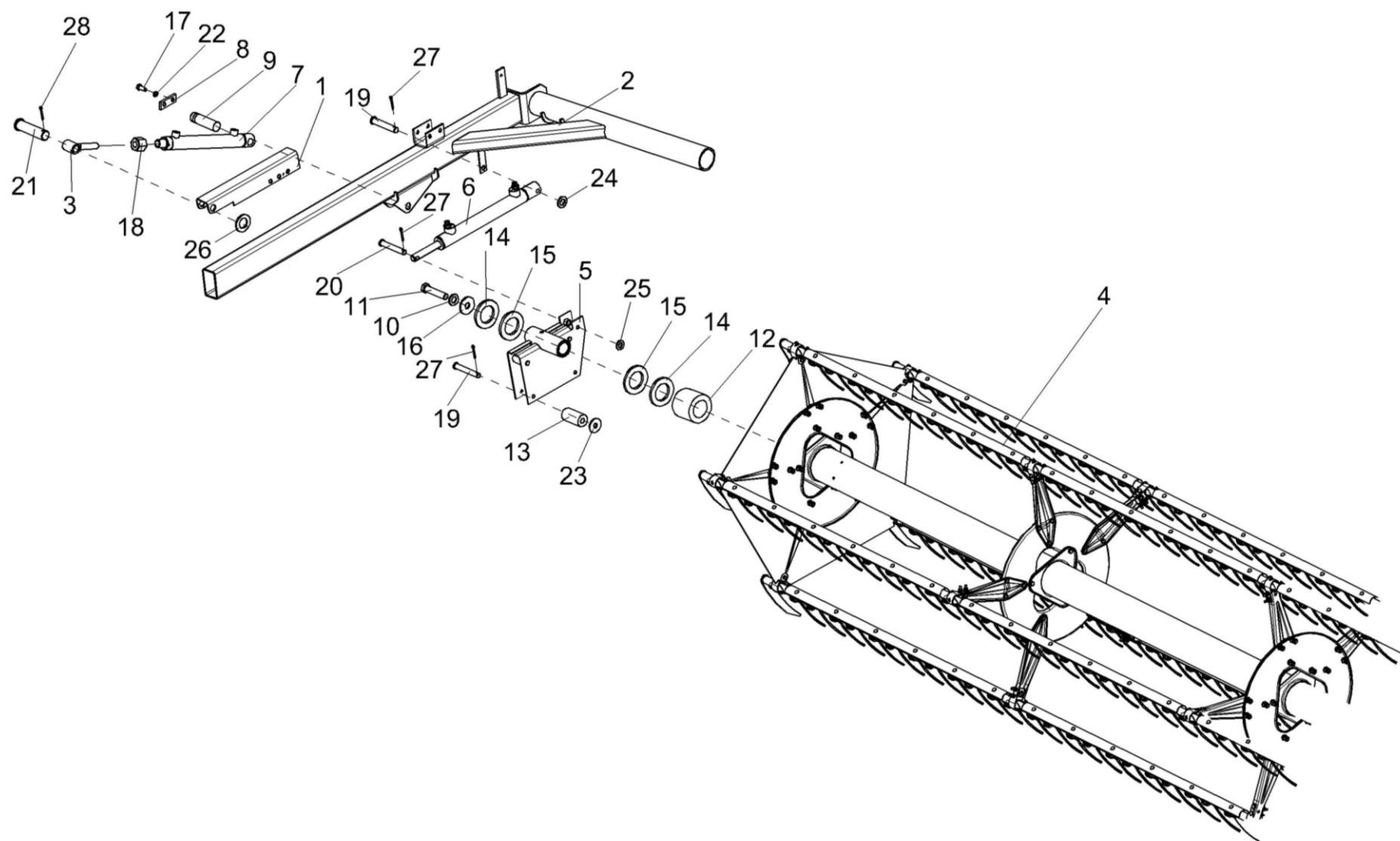


Рисунок 18 – Установка мотовила КЗР 1573500-01 (вид справа)

№ рис	№ поз	Обозначение	Наименование	Куда входит	
				Обозначение	Кол. на 1 сб.ед.

**УСТАНОВКА МОТОВИЛА КЗР 1573500-01 (вид справа) (рисунок 18)**

18	1	КЗК-12-1508140	Фиксатор	КЗР 1500010А-22	2
	2	КЗК-12-1509000	Поддержка правая	КЗР 1500010А-22	1
	3	КЗР 1500070	Проушина гидроцилиндра	КЗР 1500010А-22	2
	4	КЗР 1573500-01	Мотовило	КЗР 1500010А-22	1
	5	КЗР 1573100	Направляющая	КЗР 1500010А-22	1
	6	DZ 32/20-260	Гидроцилиндр	КЗР 1500010А-22	2
	7	EZ 24,5-250	Гидроцилиндр	КЗР 1500010А-22	1
	8	КЗК-12-1500401	Накладка	КЗР 1500010А-22	1
	9	КЗК-12-1500601	Ось	КЗР 1500010А-22	1
	10	КЗР 0312411-01	Шайба пружинная	КЗР 1500010А-22	1
	11	КЗР 0350606А	Болт	КЗР 1500010А-22	1
	12	КЗР 1573822	Втулка	КЗР 1500010А-22	1
	13	КЗР 1503005	Ролик	КЗР 1500010А-22	1
	14	КИС 0114524	Прокладка	КЗР 1500010А-22	6
	15	КИС 0600419	Кольцо регулировочное	КЗР 1500010А-22	2
	16	КПР 6104401	Шайба	КЗР 1500010А-22	1
	17		Болт М8-6х16 – 7796	КЗР 1500010А-22	2

№ рис	№ поз	Обозначение	Наименование	Куда входит	
				Обозначение	Кол. на 1 сб.ед.
18	18		Гайка М18х1,5-6G – 2526	КЗР 1500010А-22	2
	19		Ось 6-10b12x70 – 9650	КЗР 1500010А-22	2
	20		Ось 6-12b12x65 – 9650	КЗР 1500010А-22	1
	21		Ось 6-20b12x80 – 9650	КЗР 1500010А-22	1
	22		Шайба 8Т 65Г – 6402	КЗР 1500010А-22	2
	23		Шайба А10.01 – 6958	КЗР 1500010А-22	1
	24		Шайба С.10.01 – 11371	КЗР 1500010А-22	1
	25		Шайба С.12.01 – 11371	КЗР 1500010А-22	1
	26		Шайба С.20.01 – 11371	КЗР 1500010А-22	1
	27		Шплинт 3,2х20 – 397	КЗР 1500010А-22	3
	28		Шплинт 5х36 – 397	КЗР 1500010А-22	1



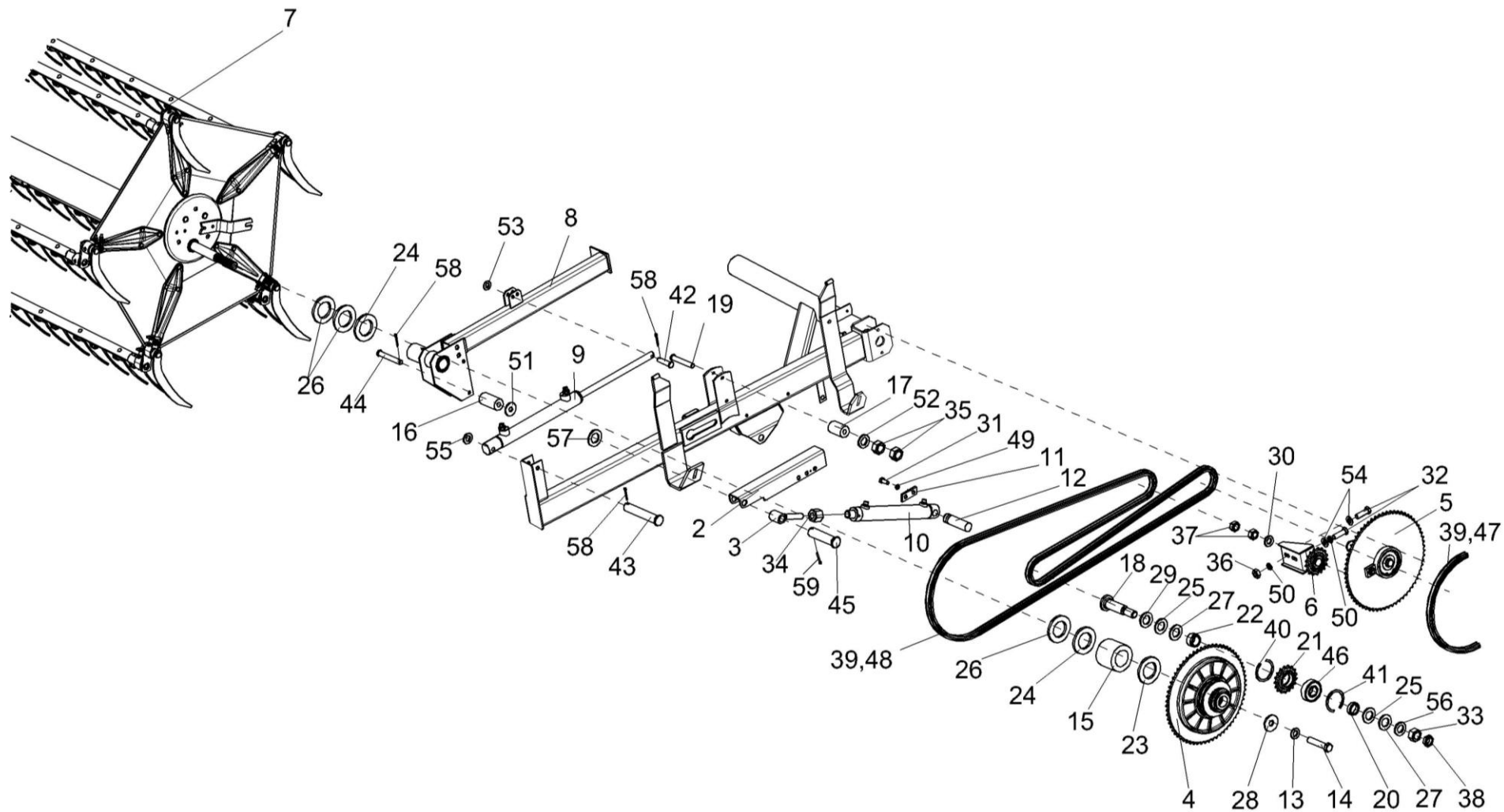


Рисунок 19 – Установка мотовила КЗР 1573500-01 (вид слева)

№ рис	№ поз	Обозначение	Наименование	Куда входит	
				Обозначение	Кол. на 1 сб.ед.

**УСТАНОВКА МОТОВИЛА КЗР 1573500-01 (вид слева) (рисунок 19)**

19	21,40,41,46	KЗР 1510020	Звездочка	KЗР 1500010A-22	2
	1	KЗК-12-1508000A	Поддержка левая	KЗР 1500010A-22	1
	2	KЗК-12-1508140	Фиксатор	KЗР 1500010A-22	2
	3	KЗР 1500070	Проушина гидроцилиндра	KЗР 1500010A-22	2
	4	KЗР 1503140	Муфта фрикционная	KЗР 1500010A-22	1
	5	KЗР 1504100	Муфта обгонная	KЗР 1500010A-22	1
	6	KЗР 1510000	Устройство обводное	KЗР 1500010A-22	1
	7	KЗР 1573500-01	Мотовило	KЗР 1500010A-22	1
	8	KЗР 1573080	Направляющая	KЗР 1500010A-22	1
	9	DZ 32/20-260	Гидроцилиндр	KЗР 1500010A-22	2
	10	DZ 35/25-250	Гидроцилиндр	KЗР 1500010A-22	1
	11	KЗК-12-1500401	Накладка	KЗР 1500010A-22	1
	12	KЗК-12-1500601	Ось	KЗР 1500010A-22	1
	13	KЗР 0312411-01	Шайба пружинная	KЗР 1500010A-22	1
	14	KЗР 0350606A	Болт	KЗР 1500010A-22	1
	15	KЗР 1500806A	Втулка	KЗР 1500010A-22	1
16	KЗР 1503005	Ролик	KЗР 1500010A-22	1	

№ рис	№ поз	Обозначение	Наименование	Куда входит	
				Обозначение	Кол. на 1 сб.ед.
19	17	КЗР 1503005-01	Ролик	КЗР 1500010А-22	1
	18	КЗР 1508602	Ось	КЗР 1500010А-22	1
	19	КЗР 1508603	Ось	КЗР 1500010А-22	1
	20	КЗР 1508808	Втулка	КЗР 1500010А-22	1
	21	КЗР 1510601	Звездочка	КЗР 15010020	1
	22	КЗР 1510801-01	Втулка	КЗР 1500010А-22	1
	23	КИС 0114419	Кольцо	КЗР 1500010А-22	12
	24	КИС 0114524	Прокладка	КЗР 1500010А-22	6
	25	КИС 0208406А	Шайба	КЗР 1500010А-22	2
	26	КИС 0600419	Кольцо регулировочное	КЗР 1500010А-22	2
	27	КИС 0614404А	Прокладка	КЗР 1500010А-22	34
	28	КПР 6104401	Шайба	КЗР 1500010А-22	1
	29	КСН 0100636-01	Шайба	КЗР 1500010А-22	1
	30	ПКК 0100449А	Шайба	КЗР 1500010А-22	2
	31		Болт М8-6х16 – 7796	КЗР 1500010А-22	2
	32		Болт М10-6х30 – 7796	КЗР 1500010А-22	2
	33		Гайка М16-6G – 2526	КЗР 1500010А-22	1
	34		Гайка М18х1,5-6G – 2526	КЗР 1500010А-22	1
	35		Гайка М8-6G – 5915	КЗР 1500010А-22	2

№ рис	№ поз	Обозначение	Наименование	Куда входит	
				Обозначение	Кол. на 1 сб.ед.
19	36		Гайка М10-6G – 5915	КЗР 1500010А-22	2
	37		Гайка М12-6G – 5915	КЗР 1500010А-22	2
	38		Гайка М16-6G – 5915	КЗР 1500010А-22	1
	39		Звено С-ПР-15,875-23 – 13568	КЗР 1500010А-22	2
	40		Кольцо В47 – 13941	КЗР 1510020	2
	41		Кольцо В47 – 13943	КЗР 1510020	2
	42		Ось 6-10b12x40 – 9650	КЗР 1500010А-22	1
	43		Ось 6-12b12x65 – 9650	КЗР 1500010А-22	1
	44		Ось 6-12b12x70 – 9650	КЗР 1500010А-22	1
	45		Ось 6-20b12x80 – 9650	КЗР 1500010А-22	2
	46		Подшипник 180204С17 – 8882	КЗР 1510020	1
	47		Цепь ПР-15,875-23 –13568 L=1317,625 мм (83 звена)	КЗР 1500010А-22	1
	48		Цепь ПР-15,875-23 –13568 L=3857,625 мм (243 звена)	КЗР 1500010А-22	1
	49		Шайба 8Т 65Г – 6402	КЗР 1500010А-22	2
	50		Шайба 10Т 65Г – 6402	КЗР 1500010А-22	2
	51		Шайба А10.01 – 6958	КЗР 1500010А-22	1
	52		Шайба С.8.01 – 11371	КЗР 1500010А-22	1
53		Шайба С.10.01 – 11371	КЗР 1500010А-22	1	

№ рис	№ поз	Обозначение	Наименование	Куда входит	
				Обозначение	Кол. на 1 сб.ед.
19	54		Шайба С.10х3.01 – 11371	КЗР 1500010А-22	2
	55		Шайба С.12.01 – 11371	КЗР 1500010А-22	1
	56		Шайба С.16.01 – 11371	КЗР 1500010А-22	2
	57		Шайба С.20.01 – 11371	КЗР 1500010А-22	18
	58		Шплинт 3,2х20 – 397	КЗР 1500010А-22	3
	59		Шплинт 5х36 – 397	КЗР 1500010А-22	1

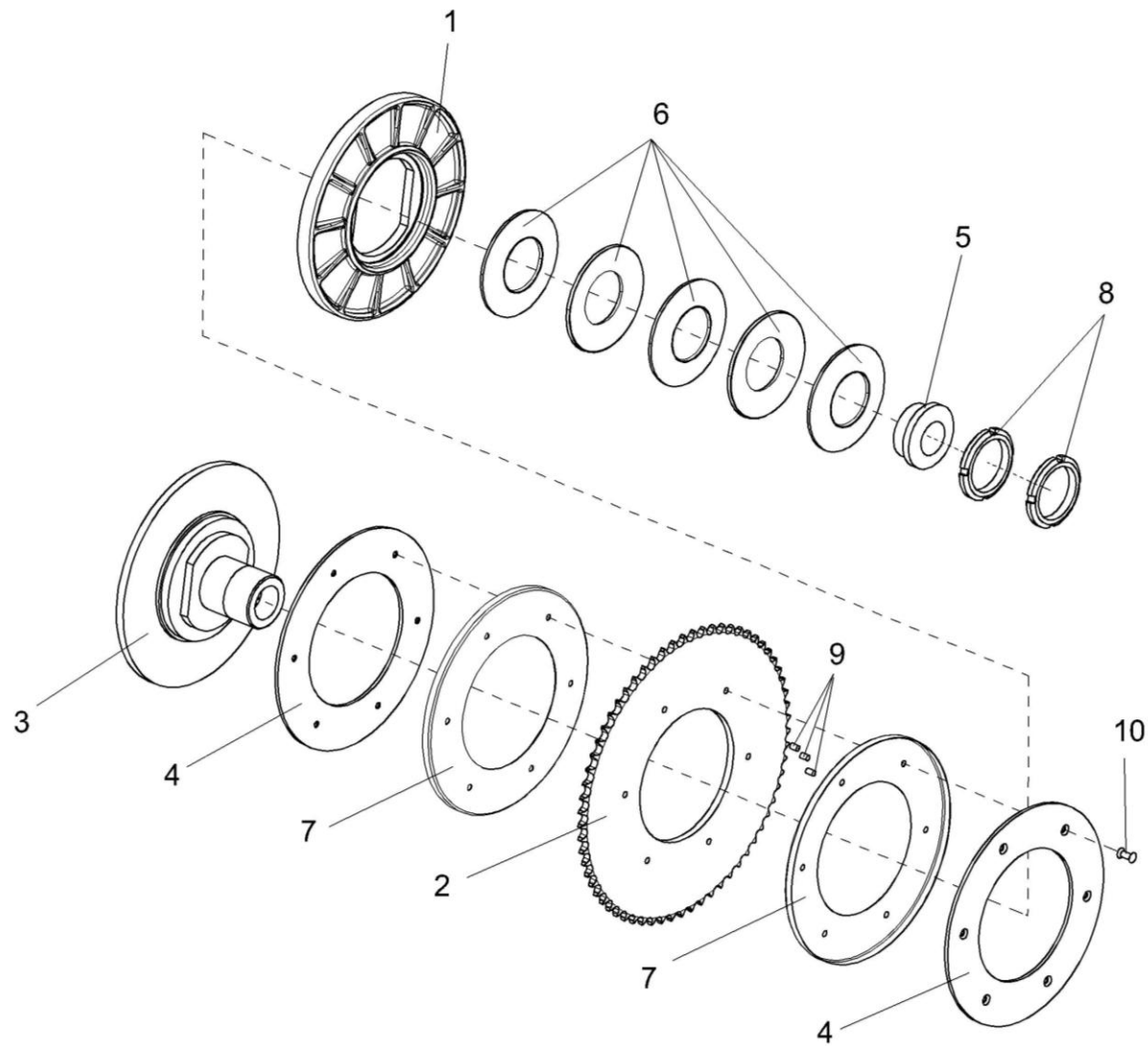


Рисунок 20 – Муфта фрикционная КЗР 1503140

№ рис	№ поз	Обозначение	Наименование	Куда входит	
				Обозначение	Кол. на 1 сб.ед.
<b>МУФТА ФРИКЦИОННАЯ КЗР 1503140 (рисунок 20)</b>					
<b>20</b>	1-10	КЗР 1503140	Муфта фрикционная	КЗР 1500010А-22	1
	2,4,7,10	КЗР 1503150	Звездочка	КЗР 1503140	1
	1	КЗР 1503202	Диск	КЗР 1503140	1
	2	КЗР 1503416	Звездочка	КЗР 1503150	1
	3	КЗР 1503603	Ступица	КЗР 1503140	1
	4	КЗР 0313002	Накладка сцепления	КЗР 1503150	2
	5	КЗР 0313602	Втулка	КЗР 1503140	2
	6	КИС 0202423	Пружина тарельчатая	КЗР 1503140	5
	7	МКС 0502427	Кожух	КЗР 1503150	2
	8		Гайка М56х2-6Н-11871	КЗР 1503140	2
9		Ролик 6,035х9 Д III – 22696	КЗР 1503140	75	
10		Заклепка 6х22 – 10300	КЗР 1503150	6	

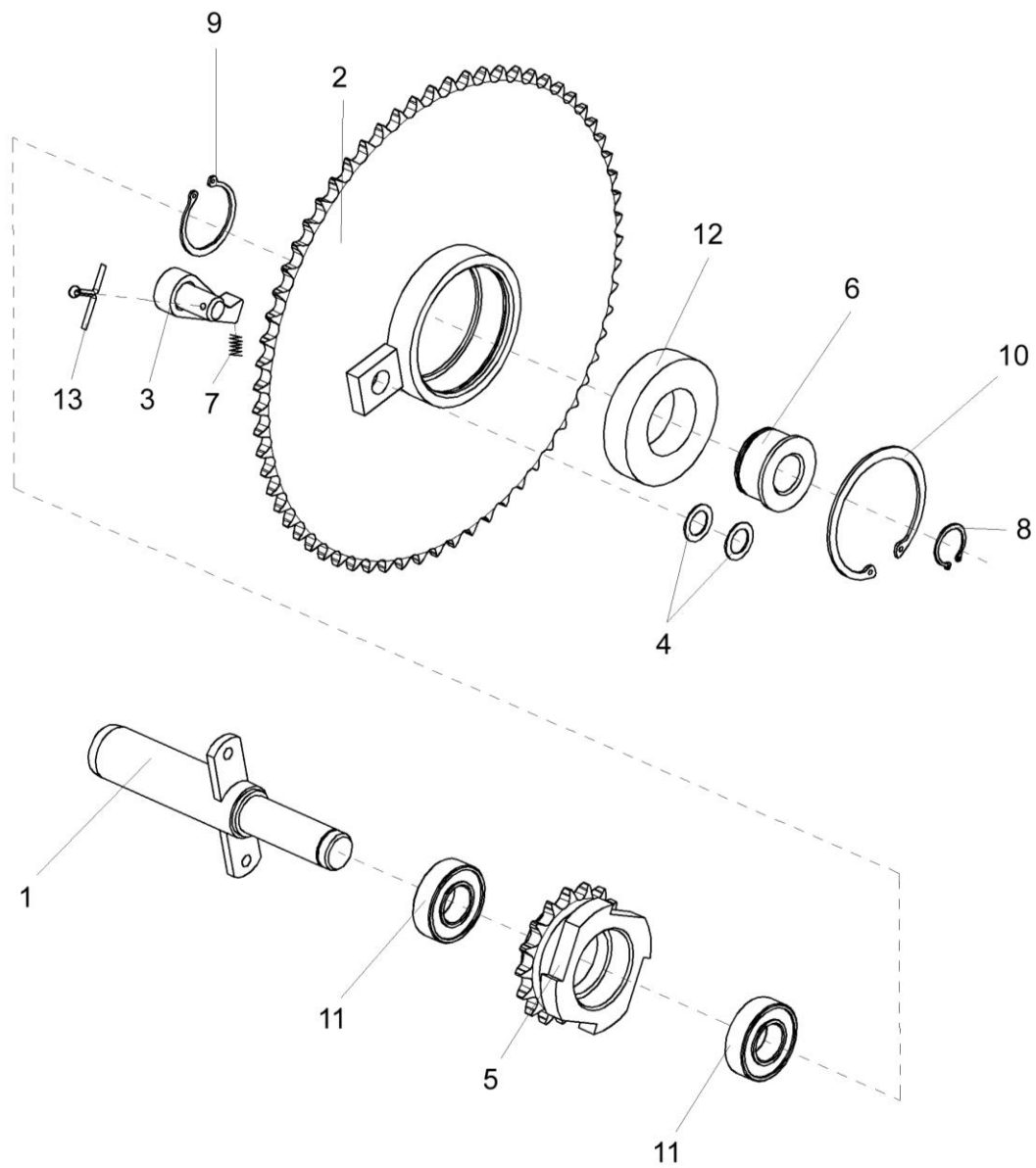


Рисунок 21 – Муфта обгонная КЗР 1504100



№ рис	№ поз	Обозначение	Наименование	Куда входит	
				Обозначение	Кол. на 1 сб.ед.
<b>МУФТА ОБГОННАЯ КЗР 1504100 (рисунок 21)</b>					
21	1-13	КЗР 1504100	Муфта обгонная	КЗР 1500010А-22	1
	2-4,6,9,10, 12,13	КЗР 1504110	Звездочка	КЗР 1504100	1
	1	КЗР 1504120	Цапфа	КЗР 1504100	1
	2	КЗР 1504130	Звездочка	КЗР 1504110	1
	3	КЗР 1504140	Сухарик	КЗР 1504110	1
	4	КЗР 0350803	Шайба	КЗР 1504110	4
	5	КЗР 1504622	Звездочка	КЗР 1504100	1
	6	КЗР 1504624	Втулка	КЗР 1504110	1
	7	КЗР 1504623	Пружина	КЗР 1504100	1
	8		Кольцо В25 – 13942	КЗР 1504100	1
	9		Кольцо В45 – 13942	КЗР 1504110	1
	10		Кольцо В85 – 13943	КЗР 1504110	1
	11		Подшипник 60205 – 7242	КЗР 1504100	2
12		Подшипник 80209 С17 – 7242	КЗР 1504110	1	
13		Шплинт 4x22 – 397	КЗР 1504110	1	

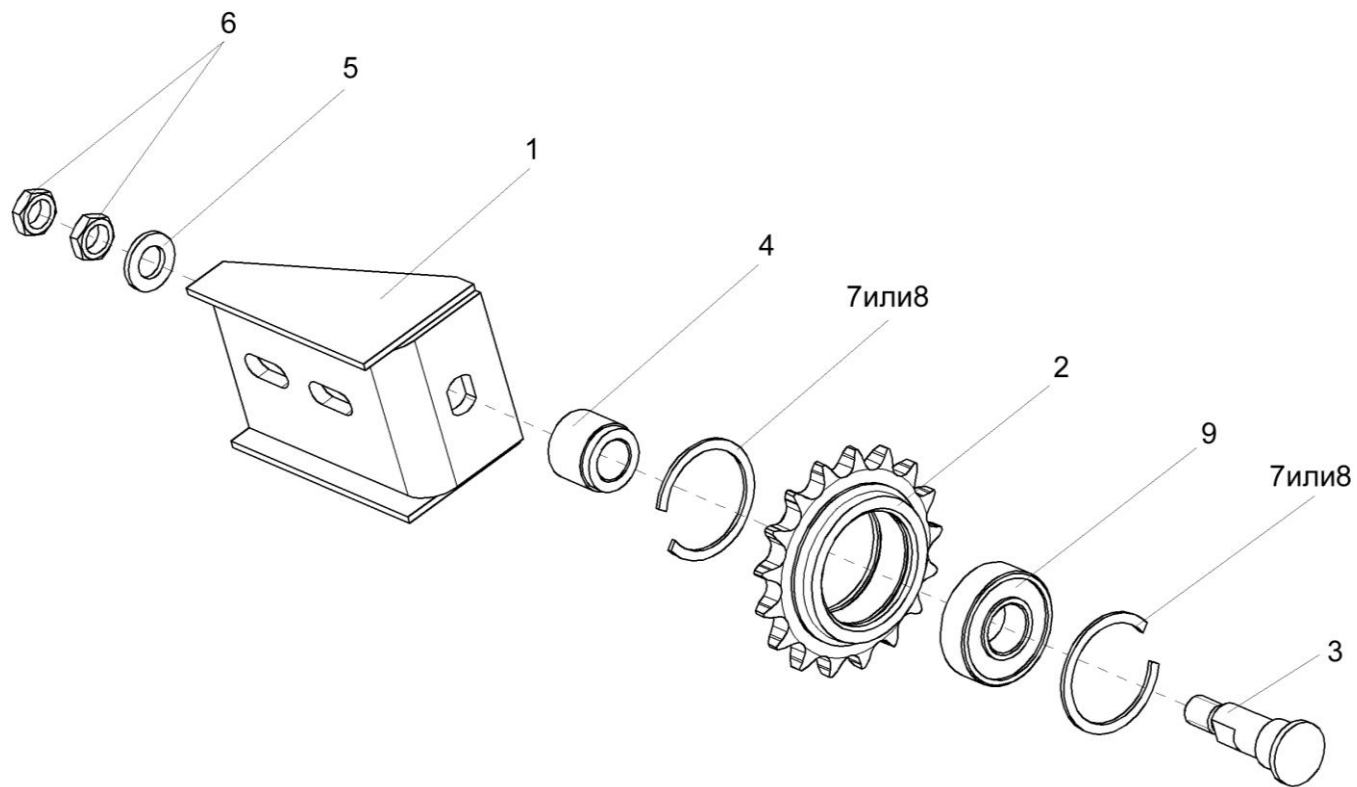


Рисунок 22 – Устройство обводное КЗР 1510000

№ рис	№ поз	Обозначение	Наименование	Куда входит	
				Обозначение	Кол. на 1 сб.ед.
<b>УСТРОЙСТВО ОБВОДНОЕ КЗР 1510000 (рисунок 22)</b>					
<b>22</b>	1-9	КЗР 1510000	Устройство обводное	КЗР 1500010А-22	1
	2,7-9	КЗР 1510020	Звездочка	КЗР 1510000	1
	1	КЗР 1510010	Опора	КЗР 1510000	1
	2	КЗР 1510601	Звездочка	КЗР 1510020	1
	3	КЗР 1510602	Ось	КЗР 1510000	1
	4	КЗР 1510801-02	Втулка	КЗР 1510000	1
	5	ПКК 0100449А	Шайба	КЗР 1510000	1
	6		Гайка М12-6G – 2526	КЗР 1510000	2
	7		Кольцо В47 – 13941	КЗР 1510020	2
8		Кольцо В47 – 13943	КЗР 1510020	2	
9		Подшипник 180204 С17 – 8882	КЗР 1510020	1	

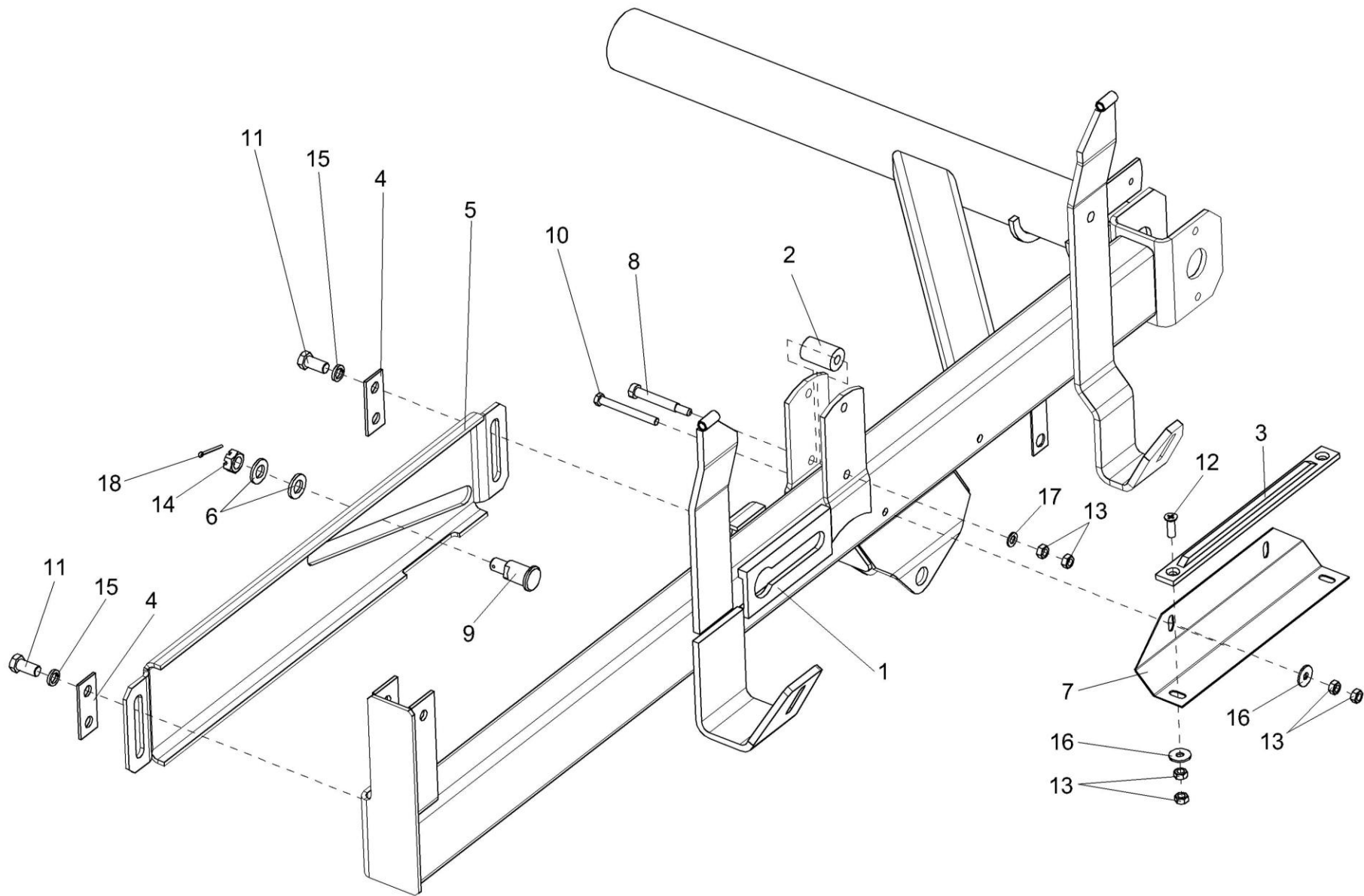


Рисунок 23 – Поддержка левая КЗК-12-1508000А

№ рис	№ поз	Обозначение	Наименование	Куда входит	
				Обозначение	Кол. на 1 сб.ед.

**ПОДДЕРЖКА ЛЕВАЯ КЗК-12-1508000А (рисунок 23)**

<b>23</b>	1-18	КЗК-12-1508000А	Поддержка левая	КЗР 1500010А-22	1
	1	КЗК-12-1508010А	Поддержка левая	КЗК-12-1508000А	1
	2	КЗР 1503005-01	Ролик	КЗК-12-1508000А	1
	3	КЗР 1508001	Планка	КЗК-12-1508000А	1
	4	КЗР 1508422	Накладка	КЗК-12-1508000А	2
	5	КЗР 1508429	Копир	КЗК-12-1508000А	1
	6	КЗР 1508432	Шайба	КЗК-12-1508000А	2
	7	КЗР 1508435	Кронштейн	КЗК-12-1508000А	1
	8	КЗР 1508603	Ось	КЗК-12-1508000А	1
	9	КЗР 1573605	Ось	КЗК-12-1508000А	1
	10		Болт М8-6ех75 – 7796	КЗК-12-1508000А	2
	11		Болт М12-6ех25 – 7796	КЗК-12-1508000А	4
	12		Винт В2.М8-6gx25 – 17475	КЗК-12-1508000А	2
	13		Гайка М8-6G – 5915	КЗК-12-1508000А	10
	14		Гайка М14-6G – 5919	КЗК-12-1508000А	1
	15		Шайба 12Т 65Г – 6402	КЗК-12-1508000А	4
	16		Шайба А.8.01 – 6958	КЗК-12-1508000А	4
	17		Шайба С.8.01 – 11371	КЗК-12-1508000А	1
18		Шплинт 3,2х32 – 397	КЗК-12-1508000А	1	

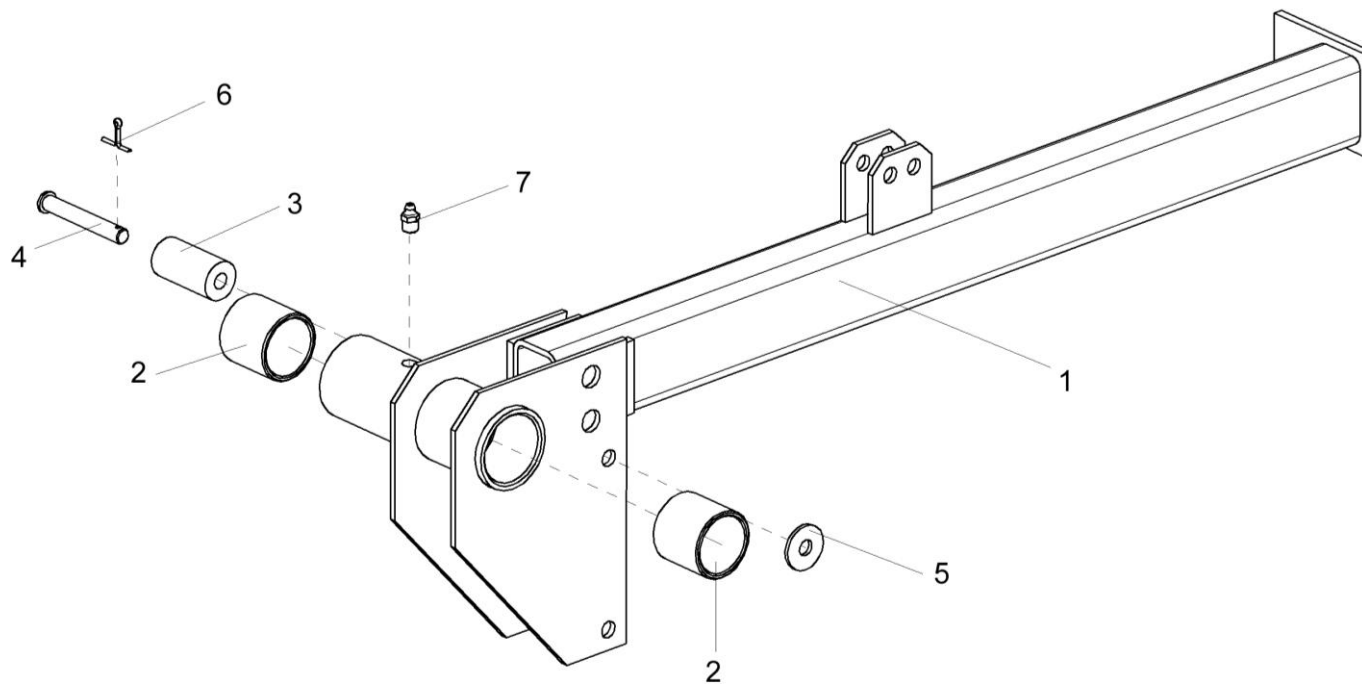


Рисунок 24 – Направляющая КЗР 1573080

№ рис	№ поз	Обозначение	Наименование	Куда входит	
				Обозначение	Кол. на 1 сб.ед.
<b>НАПРАВЛЯЮЩАЯ КЗР 1573080 (рисунок 24)</b>					
<b>24</b>	1-7	КЗР 1573080	Направляющая	КЗР 1500010А-22	1
	1	КЗР 1573090	Направляющая	КЗР 1573080	1
	2	КЗР 1503004	Втулка	КЗР 1573080	2
	3	КЗР 1503005	Ролик	КЗР 1573080	1
	4		Ось 6-10в12х70 – 9650	КЗР 1573080	1
	5		Шайба А10.01 – 6958	КЗР 1573080	1
	6		Шплинт 3.2х20 – 397	КЗР 1573080	1
	7		Масленка 1.2 – 19853	КЗР 1573080	1

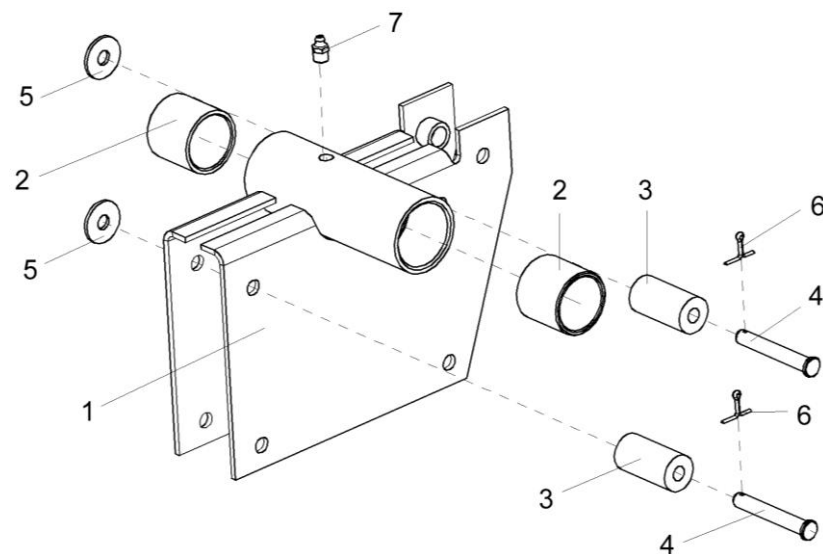


Рисунок 25 – Направляющая КЗР 1573100

№ рис	№ поз	Обозначение	Наименование	Куда входит	
				Обозначение	Кол. на 1 сб.ед.
<b>НАПРАВЛЯЮЩАЯ КЗР 1573100 (рисунок 25)</b>					
<b>25</b>	1-7	КЗР 1573100	Направляющая	КЗР 1500010А-22	1
	1	КЗР 1573110	Направляющая	КЗР 1573100	1
	2	КЗР 1503004	Втулка	КЗР 1573100	2
	3	КЗР 1503005	Ролик	КЗР 1573100	2
	4		Ось 6-10в12х70 – 9650	КЗР 1573100	2
	5		Шайба А10.01 – 6958	КЗР 1573100	2
	6		Шплинт 3,2х20 – 397	КЗР 1573100	2
	7		Масленка 1.2 – 19853	КЗР 1573100	1



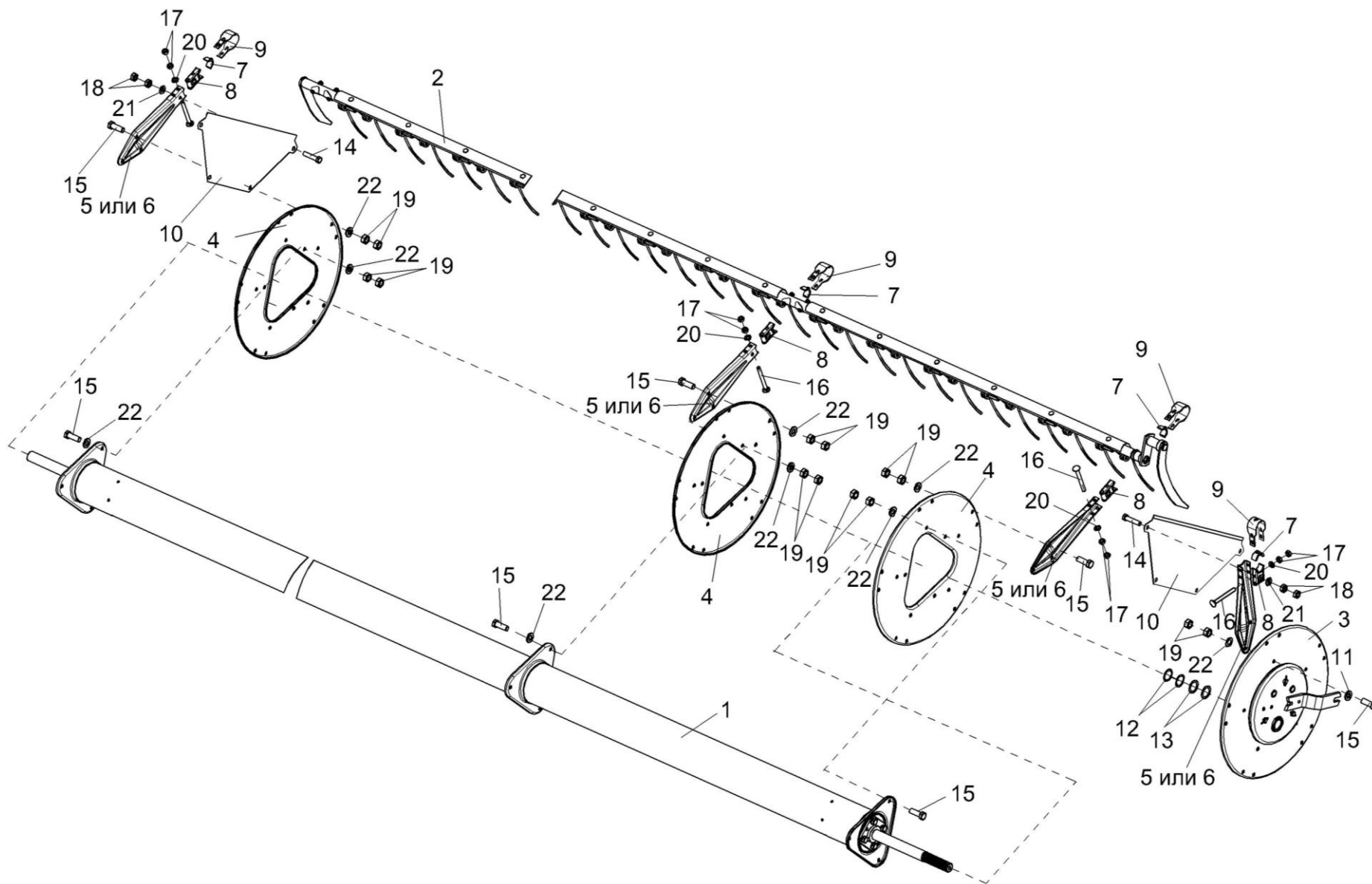


Рисунок 26 – Мотовило КЗР 1573500-01

№ рис	№ поз	Обозначение	Наименование	Куда входит	
				Обозначение	Кол. на 1 сб.ед.
<b>МОТОВИЛО КЗР 1573500-01 (рисунок 26)</b>					
26	1-18	КЗР 1573500-01	Мотовило	КЗР 1500010А-22	1
	1	КЗР 1573030	Вал мотовила	КЗР 1573500-01	1
	2	КЗР 1573550-01	Граблина	КЗР 1573500-01	5
	3	КЗР 1573170	Эксцентрик левый	КЗР 1573500-01	1
	4	КЗР 0303411	Диск	КЗР 1573500-01	4
	5	КЗР 0303412	Луч	КЗР 1573500-01	25
	6	КЗР 0303451	Луч	КЗР 1573500-01	25
	7	КЗР 1573007	Полуподшипник	КЗР 1573500-01	25
	8	КЗР 1573008	Полуподшипник	КЗР 1573500-01	25
	9	КЗР 1573416	Скоба	КЗР 1573500-01	25
	10	КЗР 1573447	Сектор	КЗР 1573500-01	10
	11	КЗР 1573448	Шайба	КЗР 1573500-01	10
	12	КИС 0114524	Прокладка	КЗР 1573500-01	8
	13	КИС 0600419	Кольцо регулировочное	КЗР 1573500-01	6
	14		Болт М10-6ех45 – 7796	КЗР 1573500-01	10
	15		Болт М12-6ех35 – 7796	КЗР 1573500-01	87
16		Болт М8-6ех70 – 7802	КЗР 1573500-01	50	

№ рис	№ поз	Обозначение	Наименование	Куда входит	
				Обозначение	Кол. на 1 сб.ед.
26	17		Гайка М8-6G – 5915	КЗР 1573500-01	100
	18		Гайка М10-6G – 5915	КЗР 1573500-01	20
	19		Гайка М12-6G – 5915	КЗР 1573500-01	174
	20		Шайба С.8.01 – 11371	КЗР 1573500-01	50
	21		Шайба С.10.01 – 11371	КЗР 1573500-01	10
	22		Шайба С.12.01 – 11371	КЗР 1573500-01	87

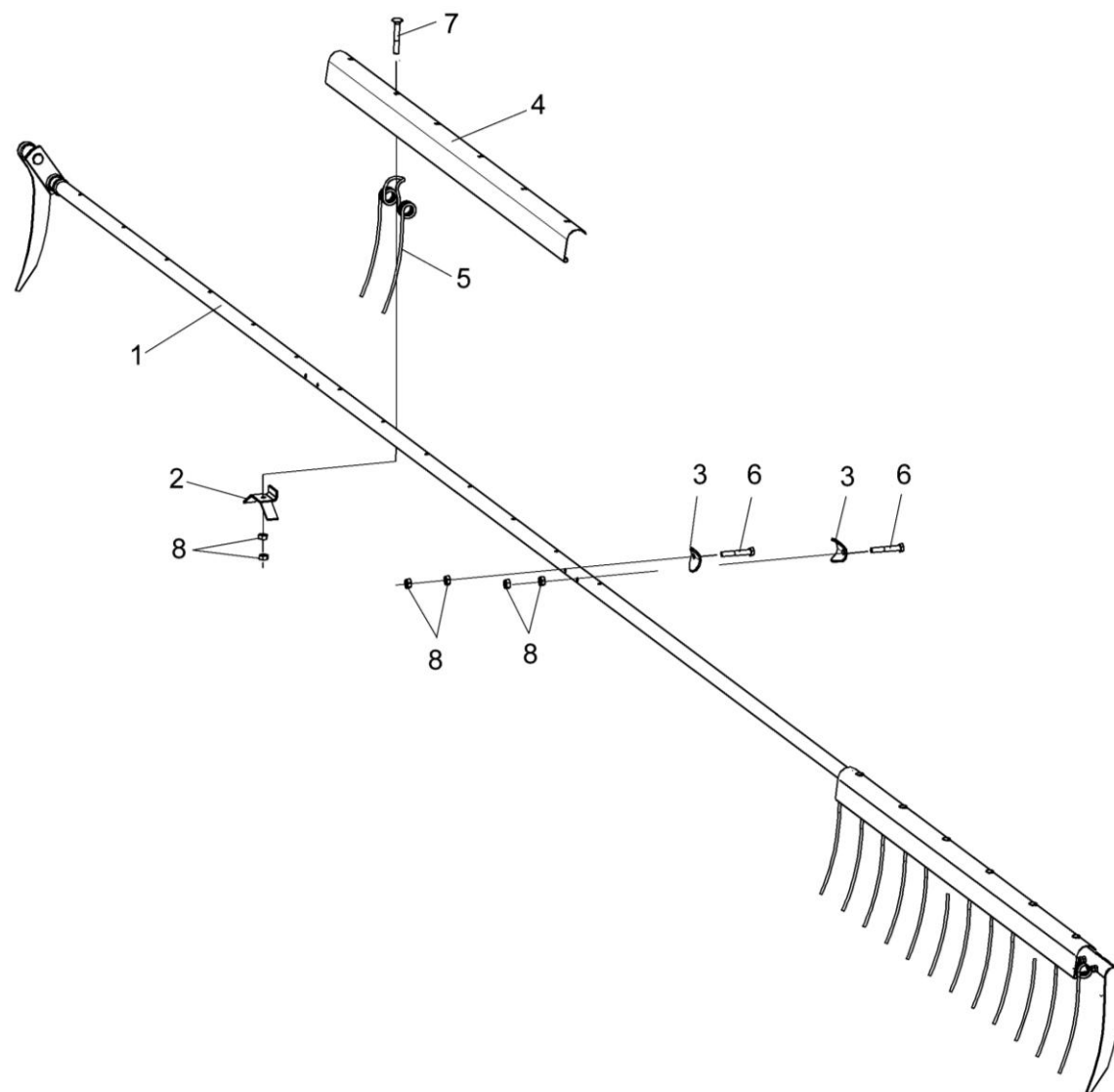


Рисунок 27 – Граблина КЗР 1373550-01

№ рис	№ поз	Обозначение	Наименование	Куда входит	
				Обозначение	Кол. на 1 сб.ед.
<b>ГРАБЛИНА КЗР 1573550-01 (рисунок 27)</b>					
<b>27</b>	1-8	КЗР 1573550-01	Граблина	КЗР 1573500-01	5
	1	КЗР 1573560-01	Граблина	КЗР 1573550-01	1
	2	КЗР 1573414	Поддержка	КЗР 1573550-01	21
	3	КЗР 1573431	Упор	КЗР 1573550-01	6
	4	КЗР 1573446-01	Планка	КЗР 1573550-01	3
	5	КЗР 1573644	Граблина	КЗР 1573550-01	21
	6		Болт М8-6ех55-7796	КЗР 1573550-01	6
	7		Болт М8-6ех60-7802	КЗР 1573550-01	21
8		Гайка М8-6G-5915	КЗР 1573550-01	54	

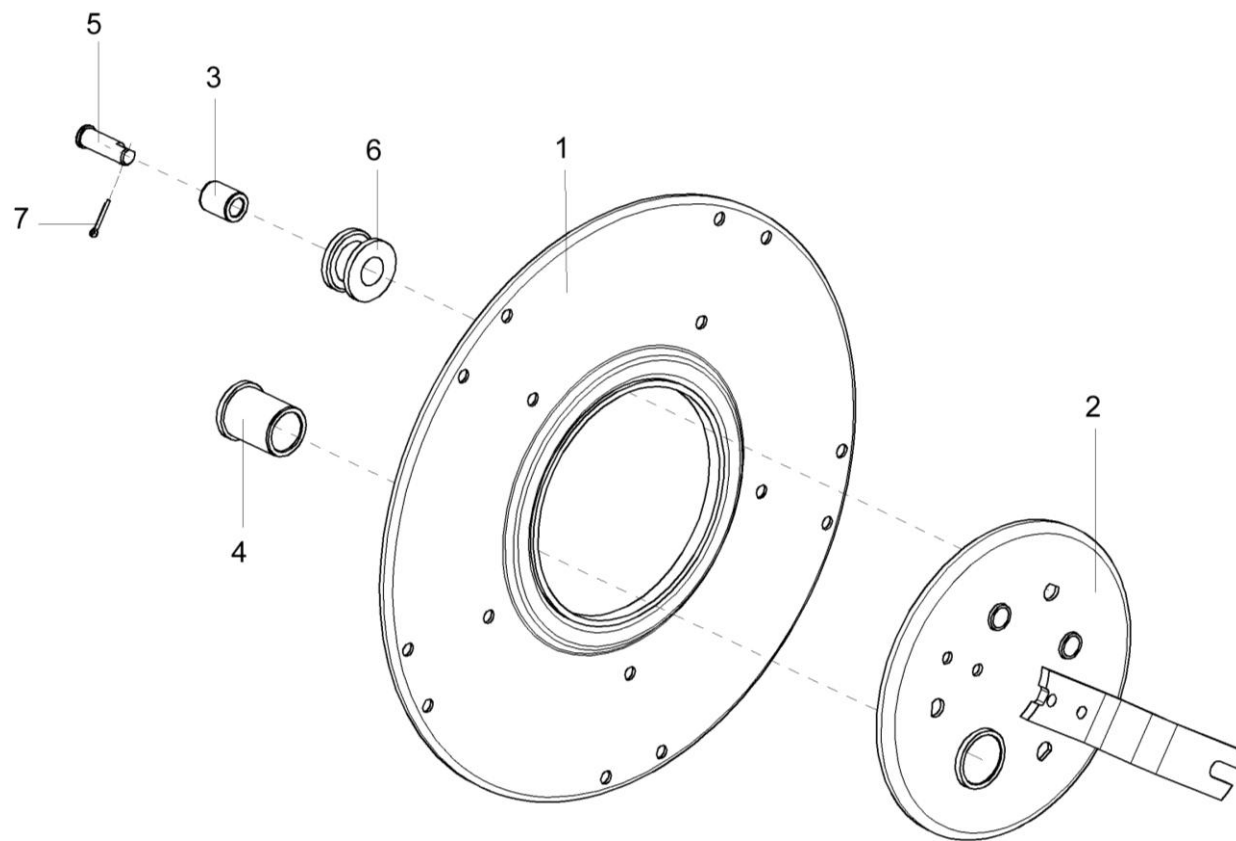


Рисунок 28 – Эксцентрик левый КЗР 1573170

№ рис	№ поз	Обозначение	Наименование	Куда входит	
				Обозначение	Кол. на 1 сб.ед.
<b>ЭКСЦЕНТРИК ЛЕВЫЙ КЗР 1573170 (рисунок 28)</b>					
28	1-7	КЗР 1573170	Эксцентрик левый	КЗР 1573500-01	1
	2,4	КЗР 1573220	Механизм регулировки левый	КЗР 1573170	1
	3,6	КЗР 1573240	Ролик	КЗР 1573170	3
	1	КЗР 1573190	Диск эксцентрика	КЗР 1573170	1
	2	КЗР 1573210-01	Поводок	КЗР 1573220	1
	3	КЗР 1573005	Втулка	КЗР 1573240	1
	4	КЗР 1573006	Втулка	КЗР 1573220	1
	5	КЗР 1573607	Ось	КЗР 1573170	3
	6	КЗР 1573608	Ролик	КЗР 1573240	1
7			Шплинт 4x25 – 397	КЗР 1573170	3

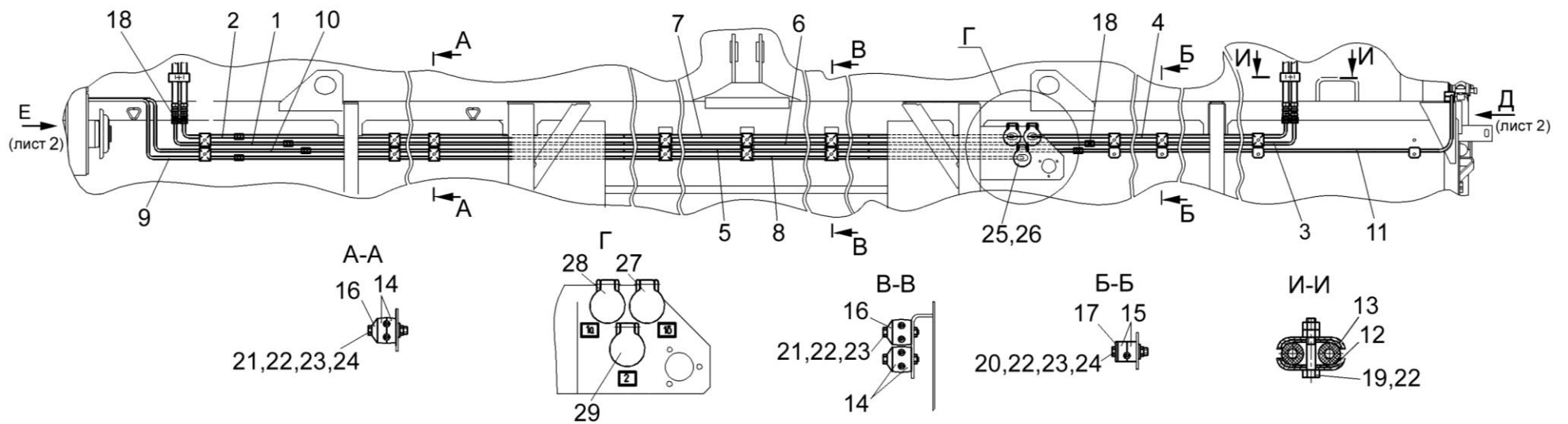


Рисунок 29 – Схема гидравлическая жатки КЗК-12-1589000А (лист 1)



№ рис	№ поз	Обозначение	Наименование	Куда входит	
				Обозначение	Кол. на 1 сб.ед.

**СХЕМА ГИДРАВЛИЧЕСКАЯ ЖАТКИ КЗК-12-1589000А (лист 1) (рисунок 29)**

<b>29</b>	1-29	КЗК-12-1589000А	Схема гидравлическая жатки	КЗР 1500000А-22	1
	1	КЗК-10-1589010А	Трубопровод	КЗК-12-1589000А	1
	2	КЗР 1580010А	Трубопровод	КЗК-12-1589000А	1
	3	КЗР 1580020А	Трубопровод	КЗК-12-1589000А	1
	4	КЗК-10-1589030А	Трубопровод	КЗК-12-1589000А	1
	5	КЗК-10-1589040А	Трубопровод	КЗК-12-1589000А	1
	6	КЗК-10-1589040А-01	Трубопровод	КЗК-12-1589000А	1
	7	КЗК-10-1589050А	Трубопровод	КЗК-12-1589000А	1
	8	КЗК-10-1589050А-01	Трубопровод	КЗК-12-1589000А	1
	9	КЗР 1580120А	Трубопровод	КЗК-12-1589000А	1
	10	КЗК-10-1589070А	Трубопровод	КЗК-12-1589000А	1
	11	КЗК-10-1589130А	Трубопровод	КЗК-12-1589000А	1
	12	КЗР 0360001	Прокладка	КЗК-12-1589000А	4
	13	КЗР 0360503	Прижим	КЗК-12-1589000А	4
	14	КЗР 1580001	Брус	КЗК-12-1589000А	44
	15	КЗР 1580002	Брус	КЗК-12-1589000А	8
	16	КЗР 1580401	Накладка	КЗК-12-1589000А	22

№ рис	№ поз	Обозначение	Наименование	Куда входит	
				Обозначение	Кол. на 1 сб.ед.
29	17	КЗР 1580402	Накладка	КЗК-12-1589000А	4
	18	УЭС 0602602	Штуцер	КЗК-12-1589000А	9
	19		Болт М6-6ех35-7798	КЗК-12-1589000А	2
	20		Болт М6-6ех50-7798	КЗК-12-1589000А	14
	21		Болт М6-6ех55-7798	КЗК-12-1589000А	12
	22		Гайка М6-6G-5915	КЗК-12-1589000А	28
	23		Шайба 6Т 65Г-6402	КЗК-12-1589000А	28
	24		Шайба С.6.01-11371	КЗК-12-1589000А	19
	25		Шайба С.14-11371	КЗК-12-1589000А	6
	26		Муфта HS04-1-N0814 (“Voswinkel” Германия)	КЗК-12-1589000А	3
	27		Заглушка HS04-0-RT001 (“Voswinkel” Германия)	КЗК-12-1589000А	1
	28		Заглушка HS04-0-GN001 (“Voswinkel” Германия)	КЗК-12-1589000А	1
	29		Заглушка HS04-0-SW001 (“Voswinkel” Германия)	КЗК-12-1589000А	1

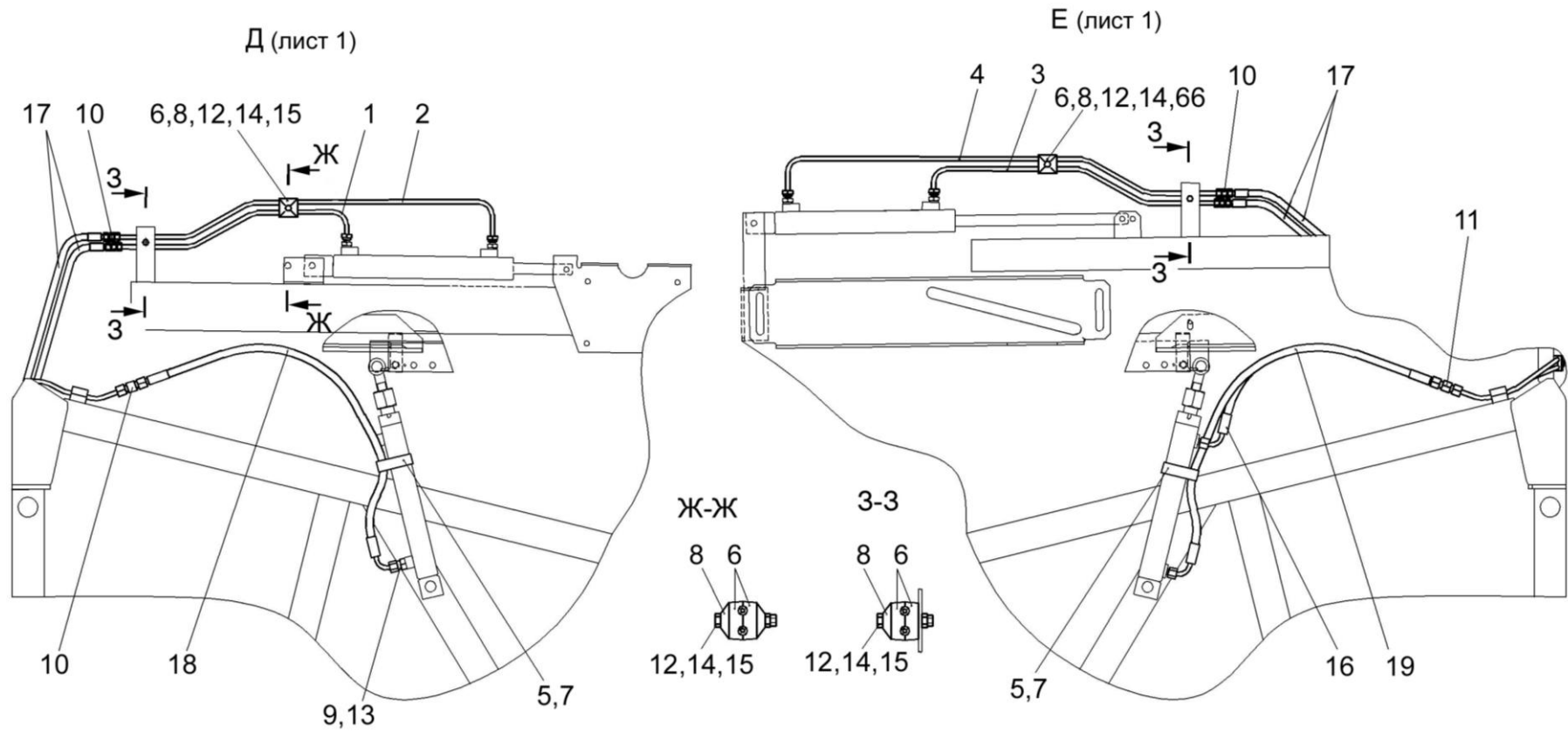


Рисунок 30 – Схема гидравлическая жатки КЗК-12-1589000А (лист 2)

№ рис	№ поз	Обозначение	Наименование	Куда входит	
				Обозначение	Кол. на 1 сб.ед.

**СХЕМА ГИДРАВЛИЧЕСКАЯ ЖАТКИ КЗК-12-1589000А (лист 2) (рисунок 30)**

<b>30</b>	1-19	КЗК-12-1589000А	Схема гидравлическая жатки	КЗР 1500000А-22	1
	1	КЗР 1580060А	Трубопровод	КЗК-12-1589000А	1
	2	КЗР 1580060А-01	Трубопровод	КЗК-12-1589000А	1
	3	КЗР 1580080А	Трубопровод	КЗК-12-1589000А	1
	4	КЗР 1580080А-01	Трубопровод	КЗК-12-1589000А	1
	5	А23.02.180	Хомут стяжной	КЗК-12-1589000А	2
	6	КЗР 1580001	Брус	КЗК-12-1589000А	44
	7	КЗР 1580005	Уплотнение	КЗК-12-1589000А	2
	8	КЗР 1580401	Накладка	КЗК-12-1589000А	22
	9	КЗР 1580602	Штуцер	КЗК-12-1589000А	1
	10	КЗР 1580603	Штуцер	КЗК-12-1589000А	11
	11	УЭС 0602602	Штуцер	КЗК-12-1589000А	9
	12		Болт М6-6еХ55-7798	КЗК-12-1589000А	12
	13		Прокладка 12 АДО	КЗК-12-1589000А	1
	14		Гайка М6-6G-5915	КЗК-12-1589000А	28
	15		Шайба 6Т 65Г-6402	КЗК-12-1589000А	28

№ рис	№ поз	Обозначение	Наименование	Куда входит	
				Обозначение	Кол. на 1 сб.ед.
30	16		Рукав высокого давления РВД 6-1SN-M14x1,5-24°-560-0°-90° (Польша, "Stomil")	K3K-12-1589000A	1
	17		Рукав высокого давления РВД 6-1SN-M16x1,5-60°-710 (Польша, "Stomil")	K3K-12-1589000A	4
	18		Рукав высокого давления РВД 6-1SN-M16x1,5-60°-800-0°-90° (Польша, "Stomil")	K3K-12-1589000A	1
	19		Рукав высокого давления РВД 6-1SN-M14x1,5-24°-800-0°-90° (Польша, "Stomil")	K3K-12-1589000A	1

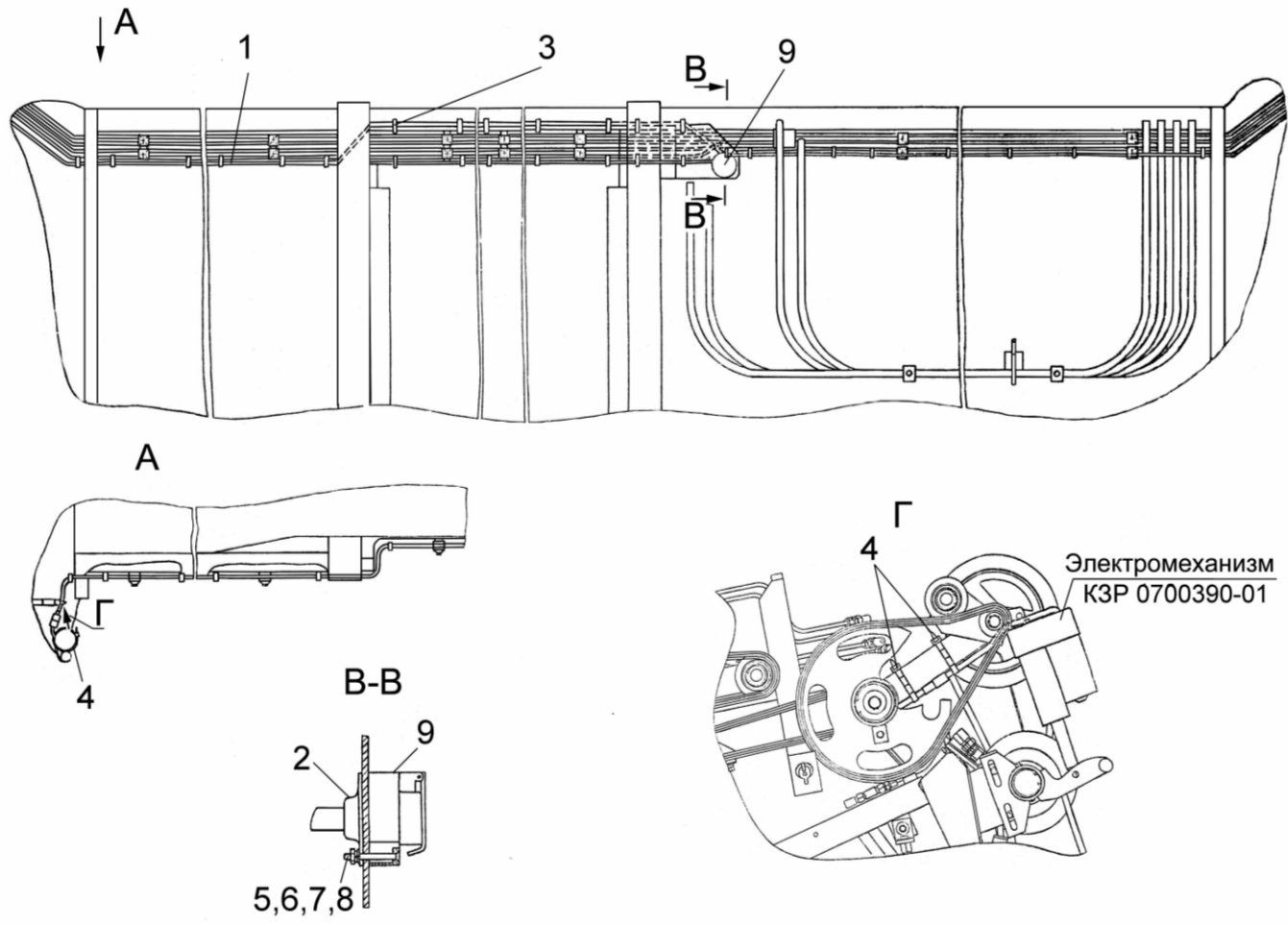


Рисунок 31 – Электрооборудование жатки КЗР 1500000А-22

№ рис	№ поз	Обозначение	Наименование	Куда входит	
				Обозначение	Кол. на 1 сб.ед.
<b>ЭЛЕКТРООБОРУДОВАНИЕ ЖАТКИ КЗР 1500000А-22 (рисунок 31)</b>					
31	1	КЗР 0706480	Жгут жатки	КЗР 1500000А-22	1
	2	КИС 0140068	Крышка	КЗР 1500000А-22	2
	3	1/45677/80	Хомут	КЗР 1500000А-22	40
	4	УЭС 0700022	Лента стяжная	КЗР 1500000А-22	2
	5		Винт В2.М5-6х40 – 17475	КЗР 1500000А-22	3
	6		Гайка М5-6G – 5927	КЗР 1500000А-22	3
	7		Шайба 5Т 65Г – 6402	КЗР 1500000А-22	3
	8		Шайба С.5.01 – 11371	КЗР 1500000А-22	3
	9		Розетка Р7-2	КЗР 1500000А-22	1

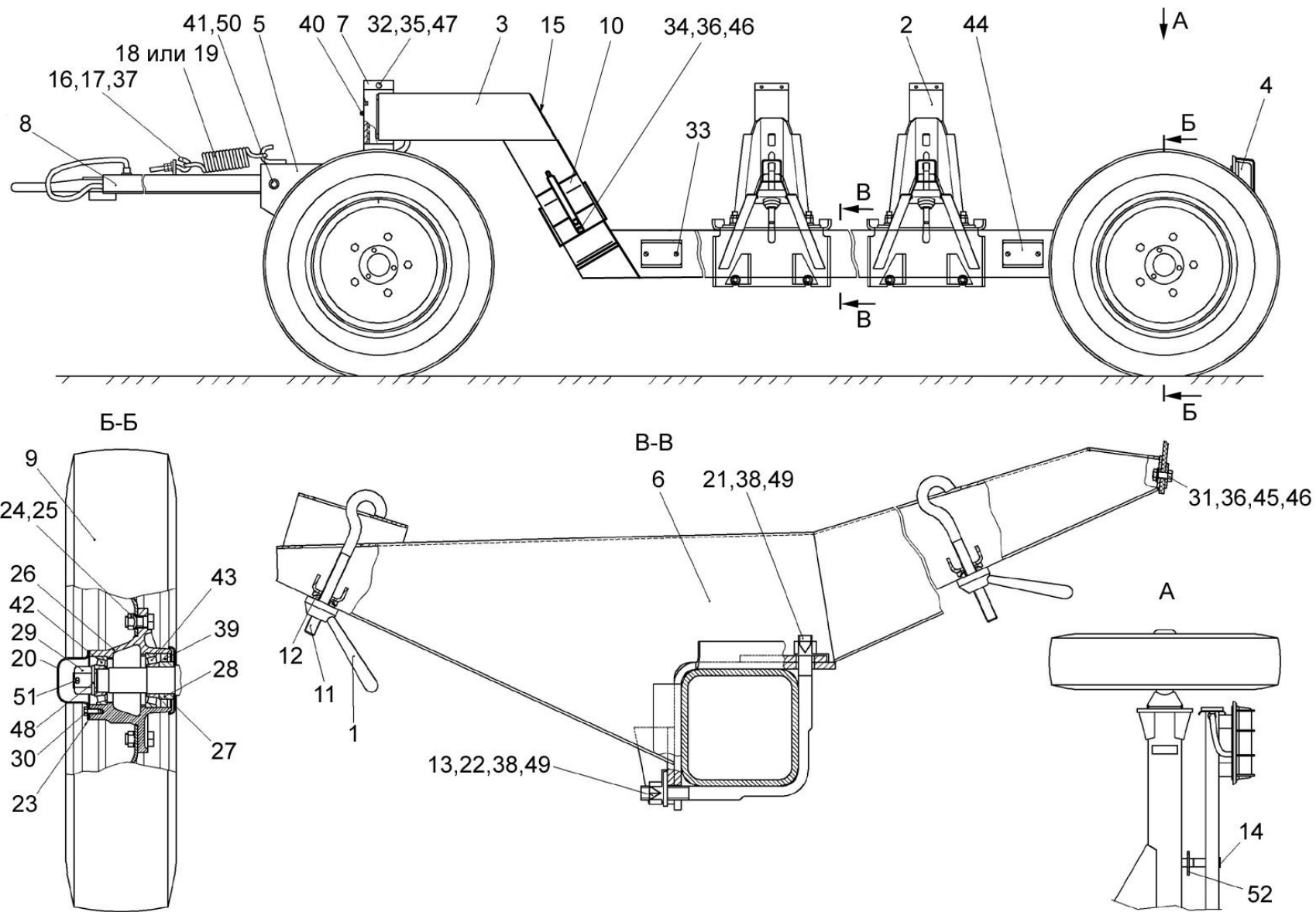


Рисунок 32 – Тележка транспортная КЗР 1590000-01



№ рис	№ поз	Обозначение	Наименование	Куда входит	
				Обозначение	Кол. на 1 сб.ед.

**ТЕЛЕЖКА ТРАНСПОРТНАЯ КЗР 1590000-01 (рисунок 32)**

32	1-52	КЗР 1590000-01	Тележка транспортная	КЗР 1500000А-22	1
	1	КЗР 1590010	Зажим	КЗР 1590000-01	4
	2	КЗР 1590020	Ориентир	КЗР 1590000-01	2
	3	КЗР 1591000	Рама тележки	КЗР 1590000-01	1
	4	КЗР 1592000	Балка габаритная	КЗР 1590000-01	1
	5	КЗР 1593000	Ось передняя	КЗР 1590000-01	1
	6	КЗР 1594000-01	Лонжерон	КЗР 1590000-01	2
	7	КЗР 0390010	Крышка	КЗР 1590000-01	1
	8	КЗР 0393010-01	Дышло	КЗР 1590000-01	1
	9	КПР 6102020	Колесо	КЗР 1590000-01	4
	10	ППЕ 3900100	Упор противооткатный	КЗР 1590000-01	2
	11	КЗР 1590602	Зацеп	КЗР 1590000-01	4
	12	КЗР 1590604	Шайба	КЗР 1590000-01	4
	13	КЗР 1590607	Скоба	КЗР 1590000-01	4
	14	КЗР 1590612	Ось	КЗР 1590000-01	2
	15	КЗР 1591001Р	Крышка	КЗР 1590000-01	2
16	КИС 0208101	Шайба	КЗР 1590000-01	1	

№ рис	№ поз	Обозначение	Наименование	Куда входит	
				Обозначение	Кол. на 1 сб.ед.
32	17	КИС 0208601	Захват	КЗР 1590000-01	1
	18	КИС 0208606	Пружина	КЗР 1590000-01	1
	19	КИС 0208609	Пружина	КЗР 1590000-01	1
	20	КРН 0800415	Крышка	КЗР 1590000-01	2
	21	КСН 0100636	Шайба	КЗР 1590000-01	4
	22	ПКК 0204505	Шайба	КЗР 1590000-01	4
	23	А.04.02.014	Прокладка	КЗР 1590000-01	2
	24	А.04.02.017 (40-3103016)-01	Болт переднего колеса	КЗР 1590000-01	20
	25	А.04.02.018 (40-3103017)	Гайка крепления колеса	КЗР 1590000-01	20
	26	Н.130.02.201-02	Ступица	КЗР 1590000-01	2
	27	Н.130.02.403-02	Колпачок	КЗР 1590000-01	2
	28	Н.130.03.601	Втулка	КЗР 1590000-01	2
	29	Н.130.03.602	Гайка	КЗР 1590000-01	2
	30		Болт М8-6х16 – 7796	КЗР 1590000-01	6
	31		Болт М8-6х20 – 7796	КЗР 1590000-01	4
	32		Болт М10-6х105 – 7796	КЗР 1590000-01	1
	33		Винт М6-6х12 – 17473	КЗР 1590000-01	8
	34		Винт В2.М8-6х16 – 17475	КЗР 1590000-01	4
	35		Гайка М10-6G – 2526	КЗР 1590000-01	2

№ рис	№ поз	Обозначение	Наименование	Куда входит	
				Обозначение	Кол. на 1 сб.ед.
32	36		Гайка М8-6G – 5915	КЗР 1590000-01	8
	37		Гайка М12-6G – 5915	КЗР 1590000-01	2
	38		Гайка М16-6G – 5915	КЗР 1590000-01	8
	39		Манжета 1,2-55x80-1 – 8752	КЗР 1590000-01	2
	40		Масленка 1.2 – 19853	КЗР 1590000-01	1
	41		Ось 6-20b12x180 – 9550	КЗР 1590000-01	1
	42		Подшипник 7207А – 27365	КЗР 1590000-01	2
	43		Подшипник 7208А – 27365	КЗР 1590000-01	2
	44		Световозвращатель 3212.3731	КЗР 1590000-01	4
	45		Шайба А8.01 – 6958	КЗР 1590000-01	4
	46		Шайба С.8.01 – 11371	КЗР 1590000-01	8
	47		Шайба С.10.01 – 11371	КЗР 1590000-01	1
	48		Шайба 2.24.01 – 11371	КЗР 1590000-01	2
	49		Шайба 16.01 – 13463	КЗР 1590000-01	8
	50		Шплинт 4x32 – 397	КЗР 1590000-01	1
	51		Шплинт 5x40 – 397	КЗР 1590000-01	2
52		Шплинт 6,3x45 – 397	КЗР 1590000-01	2	

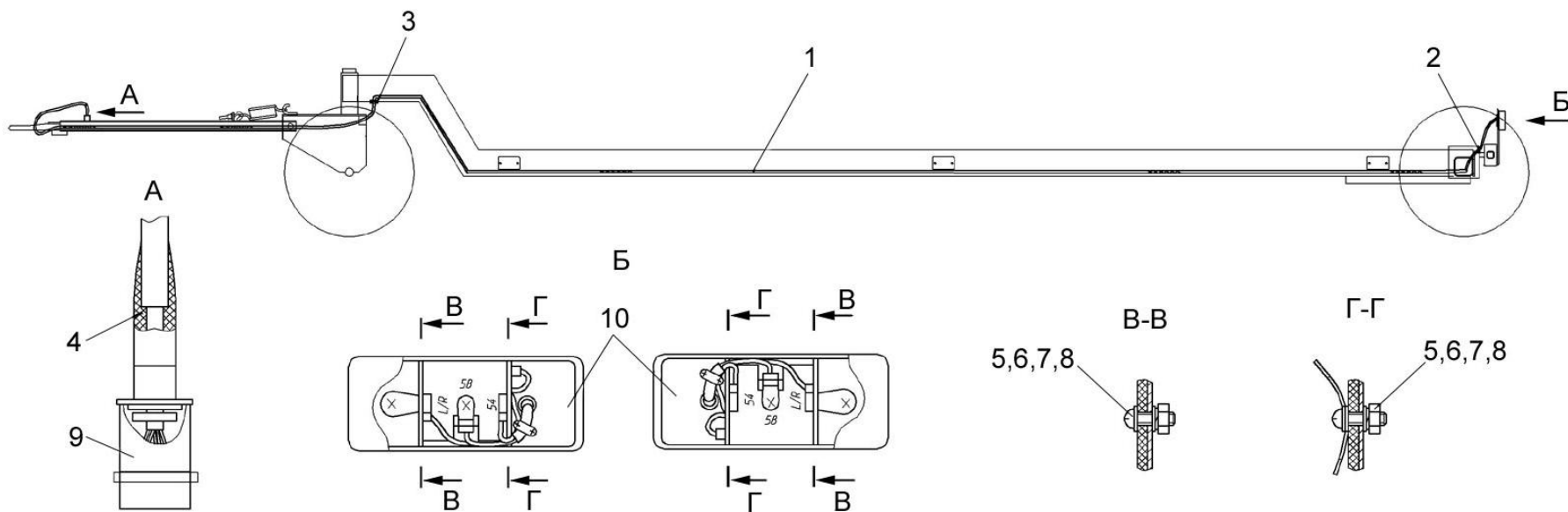


Рисунок 33 – Электрооборудование тележки транспортной КЗР 1590000-01

№ рис	№ поз	Обозначение	Наименование	Куда входит	
				Обозначение	Кол. на 1 сб.ед.

**ЭЛЕКТРООБОРУДОВАНИЕ ТЕЛЕЖКИ ТРАНСПОРТНОЙ КЗР 1590000-01 (рисунок 33)**

33	1-10	КЗР 1590000-01	Электрооборудование тележки транспортной	КЗР 1500000А-22	1
	1	КЗР 0715960А	Жгут тележки транспортной	КЗР 1590000-01	
	2	КЗР 0700023	Втулка	КЗР 1590000-01	2
	3	УЭС-7-0700015	Втулка	КЗР 1590000-01	1
	4	887А-3724039	Колпак защитный штепсельной вилки	КЗР 1590000-01	1
	5		Винт В.М6-6ех20 – 17473	КЗР 1590000-01	4
	6		Гайка М6-6G – 5915	КЗР 1590000-01	4
	7		Шайба 6Т 65Г – 6402	КЗР 1590000-01	4
	8		Шайба С.6.01 – 11371	КЗР 1590000-01	6
	9		Вилка В7-1	КЗР 1590000-01	1
10		Фонарь задний многофункциональный 7313.3716	КЗР 1590000-01	2	